

ELKO EP, s.r.o.

Palackého 493
769 01 Holešov, Vsetuly
Česká republika
Tel.: +420 573 514 211
e-mail: elko@elkoep.cz | www.elkoep.cz
IČ: 25508717
Společnost je zapsána u Krajského soudu v Brně
Oddíl C, Vložka 28724
Made in Czech Republic
02-56/2021 Rev.: 0

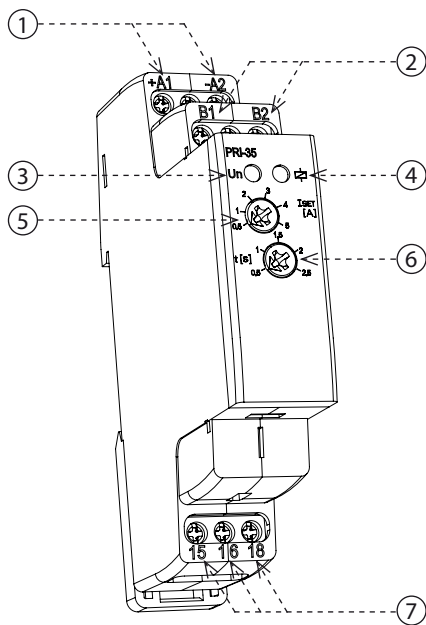

PRI-35
Podproudové hlídací relé v 1F - AC pomocí externího PT

Charakteristika

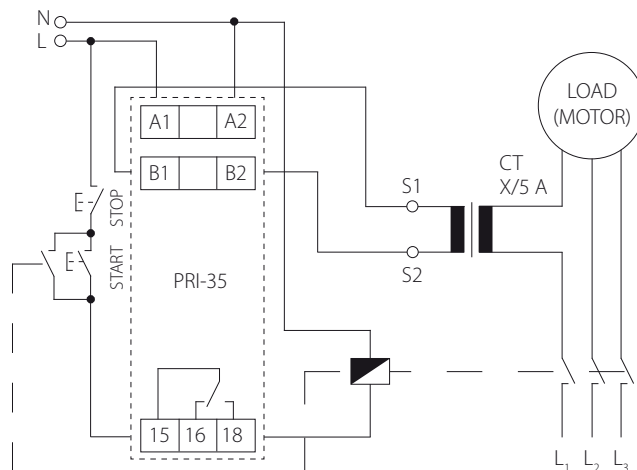
- Navrženo tak, aby chránilo motor čerpadla (ponorné čerpadlo) proti chodu naprázdno.
- Hlídá proud motoru pomocí proudového transformátoru (PT) X/5A.
- Úroveň proudu (I_{SET}) a časovou prodlevu (TRIP delay) lze nastavit potenciometry.
- Indikace provozních stavů červenou LED na předním panelu.



- Napájení není galvanicky odděleno od hlídání proudových svorek, svorky A2, B2 jsou interně propojeny.
- Propojovací vodiče mezi B1, S1 a B2, S2 musí být izolované a nesmí být připojeno k žádnému vnějšímu napětí nebo uzemnění.
- Musí být použit externí proudový transformátor X/5A.

Popis přístroje


1. Svorky napájecího napětí
2. Svorky pro proudový transformátor
3. Indikace napájecího napětí
4. Indikace stavu
5. Nastavení úrovně proudu
6. Nastavení časové prodlevy
7. Výstupní kontakty

Zapojení


Druh zátěže	$\cos \varphi \geq 0.95$	M	M	AC5a nekompenzované	AC5a kompenzované	AC5b HAL.230V	AC6a	AC7b	AC12
materiál kontaktu AgNi, kontakt 16 A	250V / 16A	250V / 5A	250V / 3A	230V / 3A (690VA)	x	800W	x	250V / 3A	250V / 10A
Druh zátěže	AC13	AC14	AC15	DC1	DC3	DC5	DC12	DC13	DC14
materiál kontaktu AgNi, kontakt 16 A	250V / 6A	250V / 6A	250V / 6A	24V / 16A	24V / 6A	24V / 4A	24V / 16A	24V / 2A	24V / 2A

PRI-35

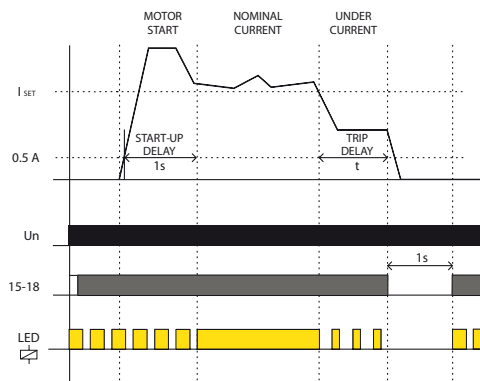
Napájení	
Napájecí svorky:	A1 - A2
Napájecí napětí:	AC/DC 24 - 240 V (AC 50 - 60 Hz)
Příkon (max.):	3.8 VA / 0.7 W
Max. ztrátový výkon (Un + svorky):	2.5 W
Tolerance napájecího napětí:	-15 %; +10 %

Měřený obvod	
Rozsah proudu (I _{SET}):	nastavitelný, AC 0.5 - 5 A
Max. trvalý proud:	AC 10 A
Špičkové přetížení < 1s:	30 A
Časová prodleva (t):	nastavitelná, 0,5 - 2.5 s

Přesnost	
Přesnost nastavení (mech.):	5 %
Závislost na teplotě:	< 0.1 % / °C
Tolerance krajních hodnot:	5 %
Hysterze (z chyb. do OK):	10 %

Výstup	
Počet kontaktů:	1x přepínací (AgNi)
Jmenovitý proud:	16 A / AC1
Spínaný výkon:	4000 VA/AC1, 384 W/DC

Další údaje	
Pracovní teplota:	-20.. +55 °C
Skladovací teplota:	-30.. +70 °C
Dielektrická pevnost:	4 kV (napájení - výstup)
Pracovní poloha:	libovolná
Upevnění:	DIN lišta EN 60715
Krytí:	IP40 z čelního panelu/IP10 svorky
Kategorie přepětí:	III.
Stupeň znečištění:	2
Průřez připojovacích vodičů (mm ²):	max. 1x 2.5, max. 2x 1.5 / s dutinkou max. 1x 2.5
Rozměr:	90 x 17.6 x 64 mm
Hmotnost:	65 g
Související normy:	EN 60255-1, EN 60255-26, EN 60255-27



Okamžitě po připojení napájecího napětí, je výstupní relé okamžitě sepnuto a čeká na spuštění motoru tlačítkem START. Jakmile je tlačítko START aktivováno, stykač se sepne a motor se spustí. Pomocný kontakt stykače přemostuje tlačítko START a udržuje stykač sepnutý.

Pevné zpoždění START-UP delay zabraňuje falešným poklesům proudu při odsokou kontaktů stykače.

Je-li po uplynutí zpoždění proud motoru větší než nastavená hodnota I_{SET} výstupní relé i stykač zůstávají sepnuty.

Poklesne-li proud motoru pod hodnotu I_{SET} spustí se zpoždění TRIP delay a po uplynutí nastaveného času se výstupní relé rozezne a kontakty stykače odpadnou.

Výstupní relé po uplynutí zpoždění 1s opět sepne a čeká na další spuštění tlačítkem START.

Varování

Přístroj je konstruován pro připojení do 1-fázové sítě napětí AC/DC 24 - 240 V a musí být instalován v souladu s předpisy a normami platnými v dané zemi. Instalaci, připojení, nastavení a obsluhu může provádět pouze osoba s odpovídající elektrotechnickou kvalifikací, která se dokonale seznámila s tímto návodem a funkcí přístroje. Přístroj obsahuje ochrany proti přepětovým špičkám a rušivým impulsům v napájecí síti. Pro správnou funkci těchto ochrany však musí být v instalaci předřazeny vhodné ochrany vyššího stupně (A, B, C) a dle normy zabezpečeno odrušení spínaných přístrojů (stykače, motory, indukční zátěže apod.). Před zahájením instalace se bezpečně ujistěte, že zařízení není pod napětím a hlavní vypínač je v poloze "VYPNUTO". Neinstalujte přístroj ke zdrojům nadměrného elektromagnetického rušení. Správnou instalací přístroje zajistíte dokonalou cirkulaci vzduchu tak, aby při trvalém provozu a vyšší okolní teplotě nebyla překročena maximální dovolená pracovní teplota přístroje. Pro instalaci a nastavení použijte šroubovák šíře cca 2 mm. Mějte na paměti, že se jedná o plně elektronický přístroj a podle toho také k montáži přistupujte. Bezproblémová funkce přístroje je také závislá na předchozím způsobu transportu, skladování a zacházení. Pokud objevíte jakékoliv známky poškození, deformace, nefunkčnosti nebo chybějící díl, neinstalujte tento přístroj a reklamujte ho u prodejce. Výrobek je možné po ukončení životnosti demontovat, recyklovat, případně uložit na zabezpečenou skládku.