

ELKO EP, s.r.o.

Palackého 493
769 01 Holešov, Vsetuly
Česká republika
Tel.: +420 573 514 211
e-mail: elko@elkoep.cz | www.elkoep.cz
IČ: 25508717
Společnost je zapsána u Krajského soudu v Brně
Oddíl C, Vložka 28724
Made in Czech Republic

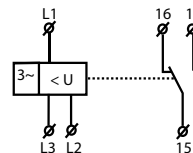
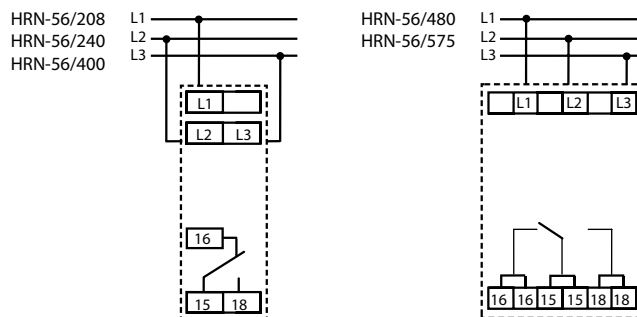
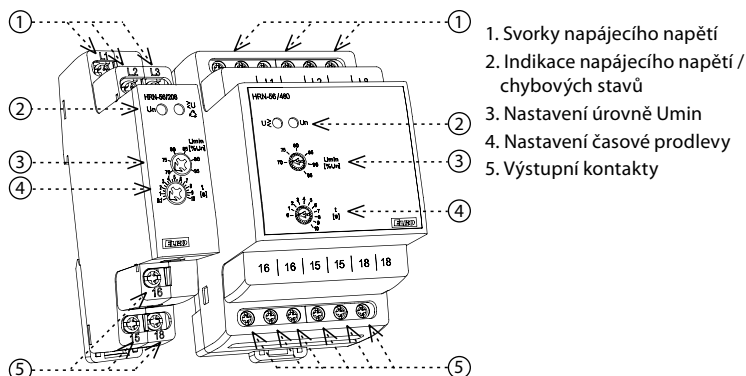
02-84/2016 Rev.: 2


HRN-56

Relé pro kontrolu sledu a výpadku fází


Charakteristika

- relé kontroluje sled a výpadky fází (např. kontrola správného otáčení motorů, pohonů apod.)
- relé určeno pro hlídání 3-fázových sítí
- napájení ze všech fází, tzn. že funkce relé je zachována i při výpadku jedné z fází
- napájecí a hlídané napětí Un:
 - 1- MODUL:
 - HRN-56/208 - 3 x 208 V
 - HRN-56/240 - 3 x 240 V
 - HRN-56/400 - 3 x 400 V
 - 3- MODUL:
 - HRN-56/480 - 3 x 480 V
 - HRN-56/575 - 3 x 575 V
- pevná prodleva T1 (500 ms) a nastavitelná prodleva T2 (0-10 s)
- chybový stav je indikován LED a rozepnutím výstupního kontaktu relé
- výstupní kontakt 1x přepínací 8 A / 250 V AC1
- v provedení 1-MODUL / 3- MODUL, upevnění na DIN lištu

Symbol

Zapojení

Popis přístroje


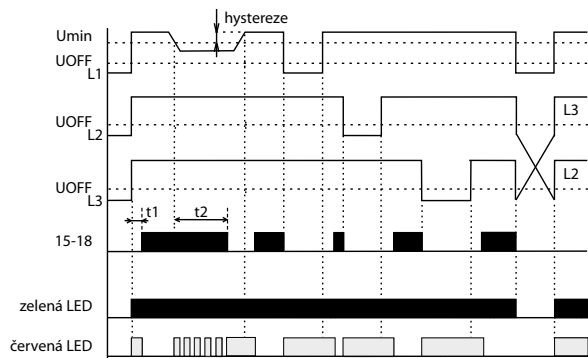
1. Svorky napájecího napětí
2. Indikace napájecího napětí / chybových stavů
3. Nastavení úrovně Umin
4. Nastavení časové prodlevy
5. Výstupní kontakty

Druh zátěže	 cos φ ≥ 0.95	AC2	AC3	AC5a nekompenzované	AC5a kompenzované	AC5b	AC6a	AC7b	AC12
Materiál kontaktu AgNi, kontakt 8A	250V / 8A	250V / 3A	250V / 2A	230V / 1.5A (345VA)	x	300W	x	250V / 1A	250V / 1A
Druh zátěže	AC13	AC14	AC15	DC1	DC3	DC5	DC12	DC13	DC14
Materiál kontaktu AgNi, kontakt 8A	x	250V / 3A	250V / 3A	24V / 8A	24V / 3A	24V / 2A	24V / 8A	24V / 2A	x

	208	240	400	480	575
Hlídací svorky:	L1, L2, L3				
Napájecí svorky:	L1, L2, L3				
Napájecí a hlídané napětí U_n :	3 x 208V / 50-60 Hz	3 x 240V / 50-60 Hz	3 x 400V / 50-60 Hz	3 x 480V / 50-60 Hz	3 x 575V / 50-60 Hz
Příkon:	max. 2 VA / 1 W				
Max. ztrátový výkon (Un + svorky):	2 W				
Úroveň U_{min} :	nastavitelná 70 - 95 % U_n				
Úroveň U_{off} :	60% U_n				
Hysterze:	2%				
Max. trvalé napětí:	AC 3x 276 V	AC 3x 460 V	AC 3x 550 V	AC 3x 660 V	AC 3x 660 V
Špičkové přetížení < 1s:	AC 3x 300 V	AC 3x 500 V	AC 3x 600 V	AC 3x 700 V	AC 3x 700 V
Časová prodleva t_1 :	max. 500 ms				
Časová prodleva t_2 :	nastavitelná 0 - 10 s				

Výstup	
Počet kontaktů:	1 x přepínací (AgNi)
Jmenovitý proud:	8 A/ AC1
Spínaný výkon:	2000 VA/ AC1, 240 W/ DC
Špičkový proud:	10 A
Spínané napětí:	250 V AC / 24 V DC
Indikace výstupu:	červená LED
Mechanická životnost:	1x10 ⁷ / 3x10 ⁷
Elektrická životnost (AC1):	1x10 ⁵

Další údaje	
Pracovní teplota:	-20...+55°C
Skladovací teplota:	-30...+70°C
Elektrická pevnost:	4 kV (napájení-výstup)
Pracovní poloha:	libovolná
Upevnění:	DIN lišta EN 60715
Krytí:	IP40 z čelního panelu IP10 svorky / IP40 z čelního panelu IP20 svorky
Kategorie přepětí:	III.
Stupeň znečištění:	2
Průřez přípojov. vodičů (mm ²):	max. 2x 2.5, max. 1x 4 / s dut. 1x 2.5, max. 2x 1.5 / max. 1x 2.5, max. 2x 1.5 / s dut. max. 1x 1.5
Rozměr:	90 x 17.6 x 64 mm / 90 x 52 x 64 mm
Hmotnost:	65 g / 65 g / 66 g / 110 g / 110 g
Související normy:	EN 60255-1, EN 60255-26, EN 6255-27



Relé v 3-fázové síti kontroluje správný sled a výpadek kterékoliv fáze. Zelená LED svítí trvale a indikuje přítomnost napájecího napětí. Při výpadku fáze bliká červená LED a relé vypne. Přejchod do stavu poruchy je zpožděn - nastavení zpoždění se provádí potenciometrem na panelu přístroje. Při nesprávném sledu fází svítí červená LED trvale a relé je vypnuto. Pokud napájecí napětí poklesne pod 60 % U_n (U_{OFF} spodní úroveň) dojde k okamžitému rozepnutí relé bez uplatnění zpoždění a je hlášen chybový stav červenou LED.

HRN-56: Díky napájení ze všech tří fází je relé schopno provozu i při výpadku jedné z fází.

Varování

Přístroj je konstruován pro připojení do 3-fázové sítě střídavého napětí a musí být instalován v souladu s předpisy a normami platnými v dané zemi. Instalaci, připojení, nastavení a obsluhu může provádět pouze osoba s odpovídající elektrotechnickou kvalifikací, která se dokonale seznámila s tímto návodem a funkcí přístroje. Přístroj obsahuje ochrany proti přepětovým špičkám a rušivým impulsům v napájecí síti. Pro správnou funkci těchto ochrany však musí být v instalaci předřazeny vhodné ochrany vyššího stupně (A, B, C) a dle normy zabezpečeno odrušení spínaných přístrojů (stykače, motory, indukční zátěže apod.). Před zahájením instalace se bezpečně ujistěte, že zařízení není pod napětím a hlavní vypínač je v poloze "VYPNUTO". Neinstalujte přístroj ke zdrojům nadměrného elektromagnetického rušení. Správnou instalací přístroje zajistíte dokonalou cirkulaci vzduchu tak, aby při trvalém provozu a vyšší okolní teplotě nebyla překročena maximální dovolená pracovní teplota přístroje. Pro instalaci a nastavení použijte šroubovák šíře cca 2 mm. Mějte na paměti, že se jedná o plně elektronický přístroj a podle toho také k montáži přistupujte. Bezproblémová funkce přístroje je také závislá na předchozím způsobu transportu, skladování a zacházení. Pokud objevíte jakékoliv známky poškození, deformace, nefunkčnosti nebo chybějící díl, neinstalujte tento přístroj a reklamujte ho u prodejce. S výrobkem se musí po ukončení životnosti zacházet jako s elektronickým odpadem.