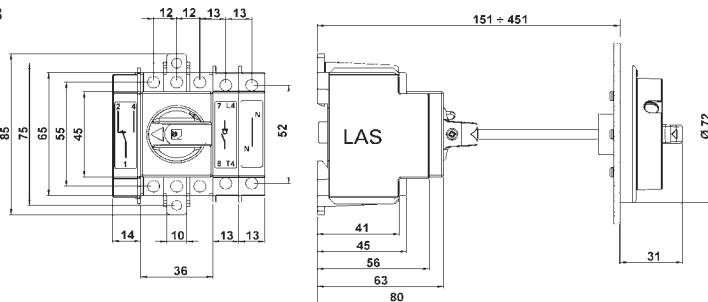


## Otočné vypínače LAS

Technické údaje pro otočné vypínače LAS										
Type			LAS 16	LAS 25	LAS 32	LAS 40	LAS 63	LAS 80	LAS 100	LAS125
			16A	25A	32A	40A	63A	80A	100A	125A
Jmenovité izolované napětí	U <sub>i</sub>	(V)	800	800	800	800	800	800	800	800
Impulzní výdržné napětí	U <sub>imp</sub>	(kV)	8	8	8	8	8	8	8	8
Jmenovitý teplotní proud při 40°C	I <sub>th</sub>	(A)	16	25	32	40	63	80	100	125
Jmenovitý proud										
AC-21A	415V	(A)	16	25	32	40	63	80	100	125
	500V	(A)	16	25	32	40	63	80	100	125
	690V	(A)	16	25	32	40	63	80	100	125
AC-22A	415V	(A)	16	25	32	40	63	80	100	125
	500V	(A)	16	25	32	40	63	80	100	100
	690V	(A)	16	25	32	40	40	40	40	40
AC-23A	415V	(A)	16	25	32	40	40	80	80	80
	500V	(A)	16	25	32	40	40	63	63	63
	690V	(A)	16	25	25	25	25	32	32	32
Jmenovitá pracovní kapacita při 415V AC23		(A)	160	250	320	400	400	800	800	800
Jmenovitá pracovní kapacita při 415V AC23		(A)	128	200	256	320	320	640	640	640
Jmenovitý operační proud AC23	415V	(kW)	7,5	11	14	15	15	37	37	37
	500V	(kW)	7,5	11	14	15	18,5	35	35	35
	690V	(kW)	7,5	11	14	15	18,5	24	24	24
Zkratový výdržný proud 1 sec	(400V)	(kA)	1,1	1,1	1,1	1,1	1,1	1,5	1,5	1,5
Předjistění		(A)	16	25	32	40	63	80	100	125
Zkratový proud (I max)		(kA)	3,8	4,5	5	5,7	5,7	9,9	9,9	9,9
Mechanická odolnost	cyklů		50000	50000	50000	50000	50000	30000	30000	30000
Electrická odolnost	cyklů		3000	3000	3000	3000	3000	1500	1500	1000
Výkonové ztráty na pól		(W)	0,1	0,1	0,2	0,3	0,8	1,3	2,0	3,1
Připojovací vodiče		mm <sup>2</sup>	16	16	16	16	16-25	16-50	25-50	35-50
Pomocné kontakty AC 15/415V		A	3	3	3	3	3	3	3	3
Hmotnost	3P	kg	0,13	0,13	0,13	0,13	0,13	0,25	0,25	0,25
Hmotnost	4P	kg	0,16	0,16	0,16	0,16	0,16	0,32	0,32	0,32

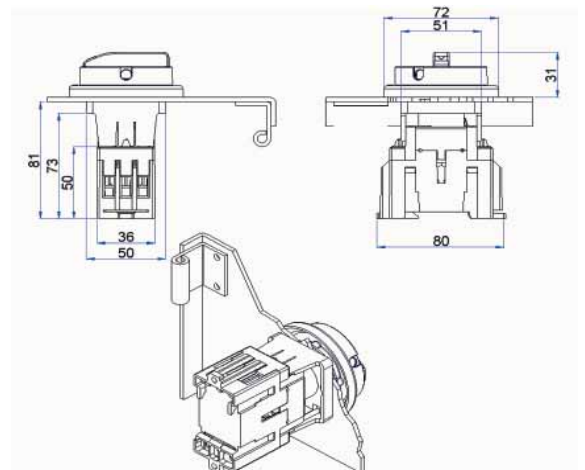
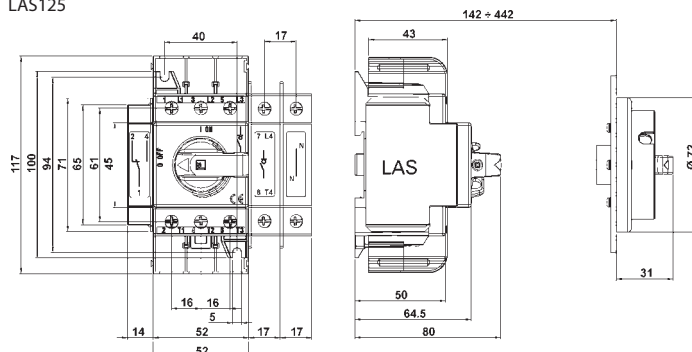
Poznámka: Technické údaje pro dveřní otočný vypínač LAS\_D jsou stejné jako pro LAS16-63

LAS16, LAS25,  
LAS32, LAS40,  
LAS63



Dveřní otočný vypínač LAS\_D

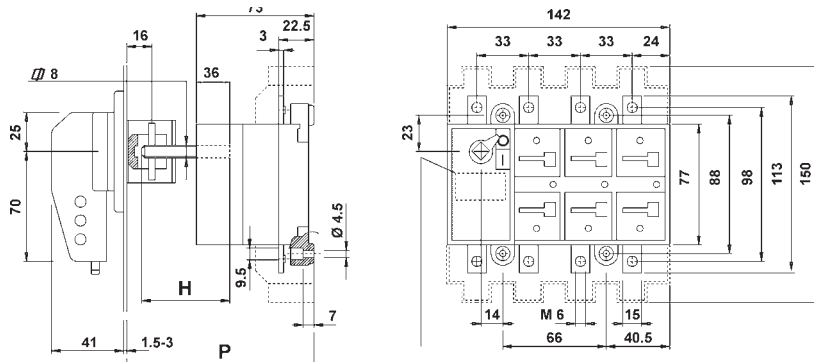
LAS80,  
LAS100,  
LAS125



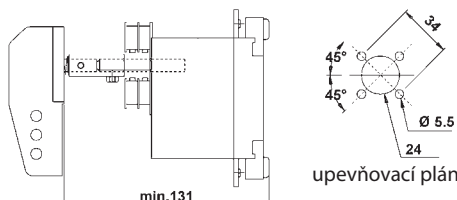
## Otočné vypínače LA

Technické údaje pro LA otočné vypínače								
Typ				LA1	LA2	LA3	LA4	LA5
Jmenovitý proud	(In)			160A	250A	400A	630A	1250A
Jmenovité izolované napětí	AC	(Ui)	(V)	1000	1000	1000	1000	1000
	DC	(Ui)	(V)	1500	1500	1500	1500	1500
Impulzní výdržné napětí	(U imp)	(kV)		8	12	12	12	12
Jmenovitý teplotní proud	(Ith)	(A)		160	250	400	630	1250
Jmenovitý proud AC-21/A/B	400V	(A)		125/160	250	400	630	1250
	500V	(A)		125/160	250	400	630	1250
	690V	(A)		125/160	250	400	630	1250
Jmenovitý proud AC-22/A/B	400V	(A)		125/160	250	400	630	1250
	500V	(A)		125/125	250	400	630	1250
	690V	(A)		125/125	250	400	630	1250
Jmenovitý proud AC-23/A/B	400V	(A)		125/125	250	400	630	1250
	500V	(A)		100/100	200	315	500	800
	690V	(A)		80/80	160	250	400	400
Jmenovitý proud DC-21A/B(1)	220V	(A)		125/160	250	400	630	1250
	420V	(A)		-	250	400	630	-
	560V	(A)		-	-	400	630	-
Jmenovitý proud DC-22A/B(1)	220V	(A)		125/125	250	400	630	1250
	420V	(A)		-	250	400	630	-
	560V	(A)		-	-	400	630	-
Jmenovitý proud DC-23A/B(1)	220V	(A)		80/80	250	400	630	800
	420V	(A)		-	250	400	630	-
	560V	(A)		-	-	400	630	-
Jmenovitá pracovní kapacita při 400V AC23		(A)		1250	2500	4000	6300	12500
Jmenovitý spínaný výkon at 400V AC23		(A)		1000	2000	3200	5040	10000
Zkratový výdržný proud	1 s	(kA)		5	8	13	26,5	35
	0,25 s	(kA)		10	16	26	53	70
Zkratová kapacita	(400V)	(kA)		7,5	13,5	26	30	73,5
Jmenovitý operační proud AC 23A	(400V)	(kW)		65	130	210	330	630
Jmenovitý předjistěný zkratový proud								
Předjistění	(A)			125	250	400	630	1000
Zkratový proud - R.M.S. hodnota	(kA)			50	50	50	50	100
Mechanická odolnost	cyklů			10000	10000	8000	8000	7000
Elektrická odolnost	cyklů			2000	2000	1500	1500	1000
Jmenovitý kapacitní výkon při 400 V	kVAR			50	110	180	300	600
Výkonové ztráty na pól	(W)			2,7	3,8	9,4	15,6	12,7
Připojovací vodiče (Cu)	mm <sup>2</sup>			70	120	240	2x185	-
Rozměry sběrnice(Cu)	mm			16x4	20x5	2x25x5	2x32x6	2x50x8
Ovládací moment	Nm			8	12	18	34	45
Hmotnost	3P	kg		0,9	1,5	3,5	5,5	11
	4P	kg		1	1,6	3,8	6	12

LA1 /D 160 - dveřní ovladač se zámkem

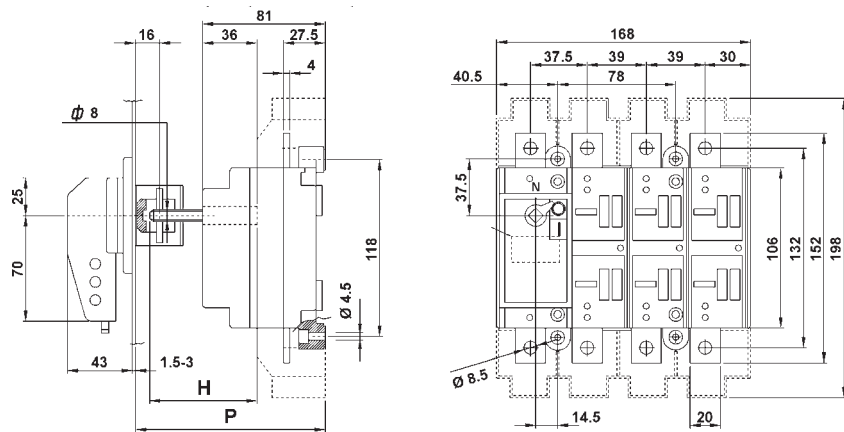


LA1 /R 160 - s přímým ovládáním

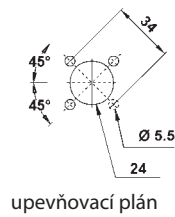
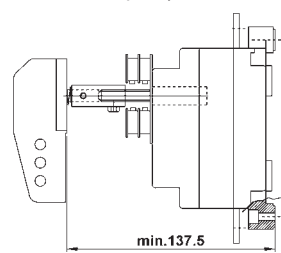


P		C	H
min	max		P-C
116	247	47	

LA2 /D 250 - dveřní ovladač se zámkem

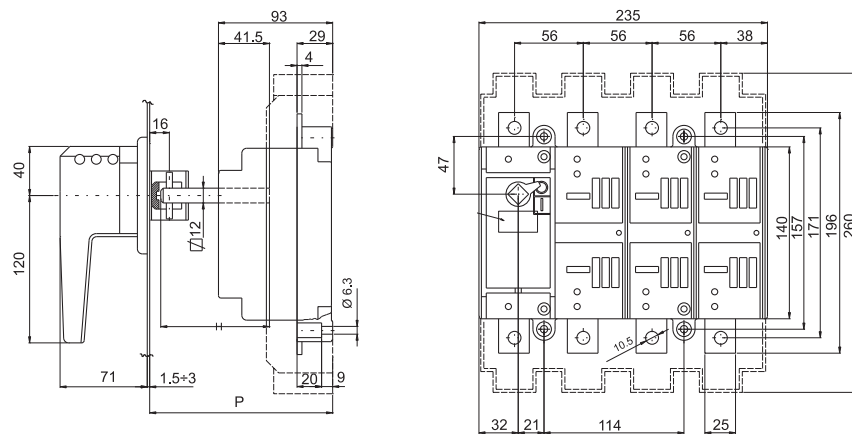


LA2 /R 250 - s přímým ovládáním

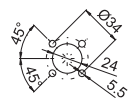
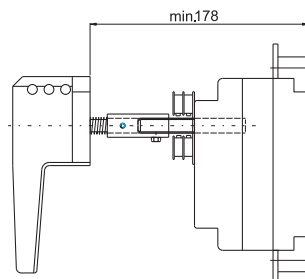


P		C	H
min	max		
174	255	55	P-C

LA3/D 400 A - dveřní ovladač se zámkem

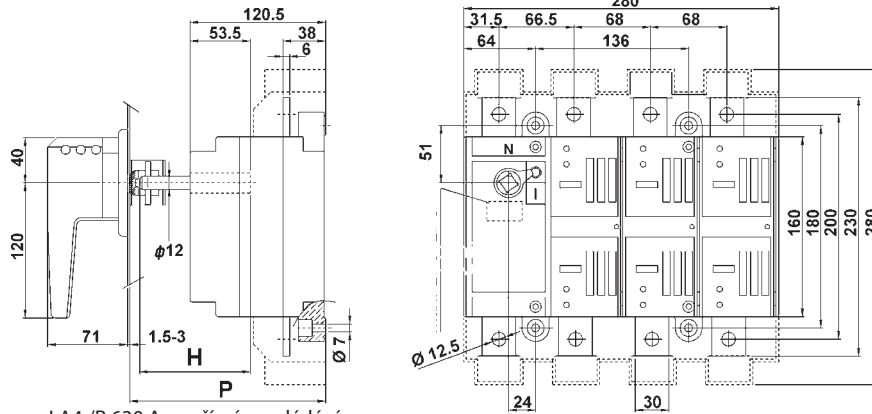


LA3/R 400 A s přímým ovládáním

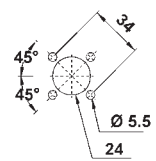
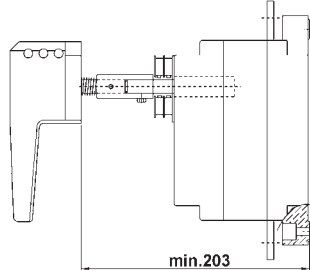


P		C	H
min	max		
148	261,5	51,5	P-C

LA4 /D 630 A - dveřní ovladač se zámkem



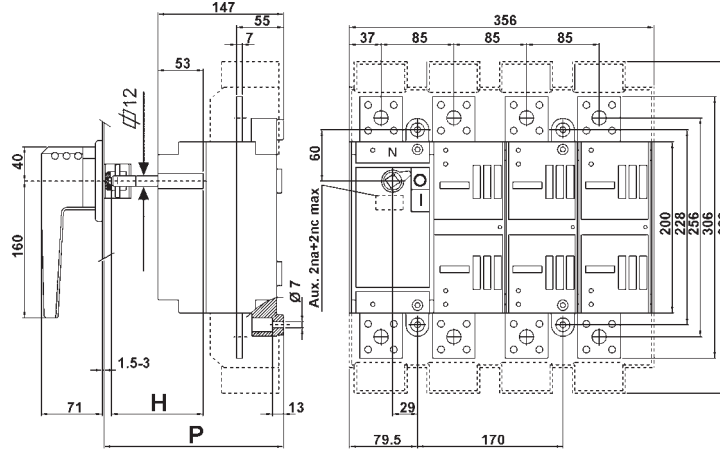
LA4 /R 630 A - s přímým ovládáním



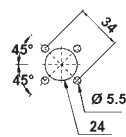
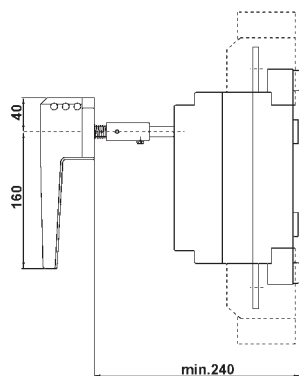
upevňovací plán

P		C	H
min	max		
174	276	76	P-C

LA5 /D 1250 A - dveřní ovladač se zámkem



LA5 /R 1250 A - s přímým ovládáním



upevňovací plán

P		C	H
min	max		
215	296	96	P-C

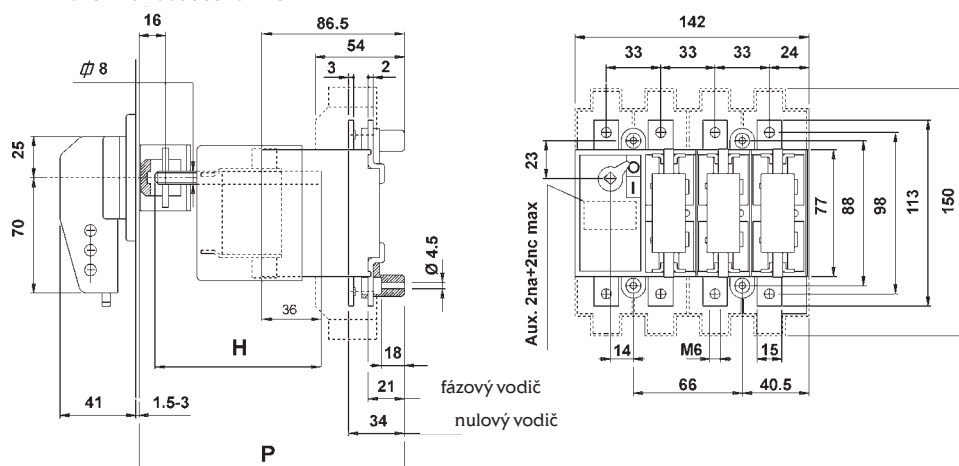
## Otočné vypínače s pojistkami LAF (HRC-NH)

Technické údaje pro Otočné vypínače s pojistkami LAF (HRC-NH)								
Typ			LAF1	LAF2	LAF3	LAF4	LAF5	
Jmenovitý proud	(In)		100A	125A	160A	250A	400A	630A
Jmenovité izolované napětí	AC	(Ui)	(V)	1000	1000	1000	1000	1000
	DC	(Ui)	(V)	1500	1500	1500	1500	1500
Impulzní výdržné napětí	(U imp)	(kV)	8	12	12	12	12	12
Jmenovitý teplotní proud	(Ith)	(A)	100	125	160	250	400	630
Jmenovitý proud AC-21/A	400V	(A)	100	125	160	250	400	630
	500V	(A)	100	125	160	250	400	630
	690V	(A)	100	125	160	250	400	630
Jmenovitý proud AC-22/A	400V	(A)	80	125	160	250	400	630
	500V	(A)	80	125	160	250	400	630
	690V	(A)	80	125	160	250	400	630
Jmenovitý proud AC-23/A	400V	(A)	80	125	160	250	400	630
	500V	(A)	63	100	125	200	315	500
	690V	(A)	45	80	100	160	250	400
Jmenovitý proud DC-21A <sup>(1)</sup>	48V	(A)	100	125	160	250	400	630
	110V	(A)	100	125	160	250	400	630
	220V	(A)	100	125	160	250	400	630
	400V	(A)	-	125	160	250	400	630
	500V	(A)	-	125	160	250	400	630
Jmenovitý proud DC-22A <sup>(1)</sup>	600V	(A)	-	-	-	-	400	630
	48V	(A)	80	125	160	250	400	630
	110V	(A)	80	125	160	250	400	630
	220V	(A)	80	125	160	250	400	630
	400V	(A)	-	125	160	250	400	630
Jmenovitý proud DC-23A <sup>(1)</sup>	500V	(A)	-	125	160	250	400	630
	600V	(A)	-	-	-	-	400	630
	48V	(A)	80	125	160	250	400	630
	110V	(A)	80	125	160	200	315	500
	220V	(A)	63	125	160	160	250	400
Jmenovitý provozní výkon při 400V AC-23-A		(kW)	42	65	85	130	210	330
Předjistění		(A)	80	125	160	250	400	630
Zkratový proud - R.M.S. hodnota		(kA)	100	50	50	50	50	50
Zkratový proud - špičková hodnota		(kA)	12	15	15	25	30	40
Jmenovitá pracovní kapacita při 420V AC cosφ 0,35 (0,45*)		(A)	800*	1250	1600	2500	4000	6300
Jmenovitý spínaný výkon při 420V AC cosφ 0,35 (0,45*)		(A)	640*	1000	1280	2000	3200	5040
Jmenovitý provozní a spínaný výkon při DC (230V L/R=15)		(A)	180	320	400	640	1000	1600
Jmenovitý kapacitní výkon při 400 V		(kVAR)	45	50	70	110	180	300
Mechanická odolnost		n <sup>o</sup>	10000	8000	8000	7000	7000	4000
Elektrická odolnost		n <sup>o</sup>	1500	1000	1000	1000	1000	1000
Výkonové ztráty na pól <sup>(2)</sup>		(W)	1,2	4,8	4,8	12	19,2	30
Připojovací vodiče (Cu)		mm <sup>2</sup>	35	70	70	120	240	2 x 185
Rozměry sběrnice(Cu)		mm	16x3	16x4	16x4	25x4	32x5	2x40x6
Ovládací moment		Nm	8	12	12	18	34	45

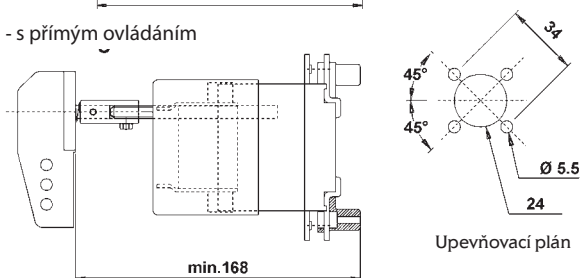
(1) dva póly v sériovém zapojení

(2) pojistková vložka není součástí

LAF1 - dveřní ovladač se zámkem



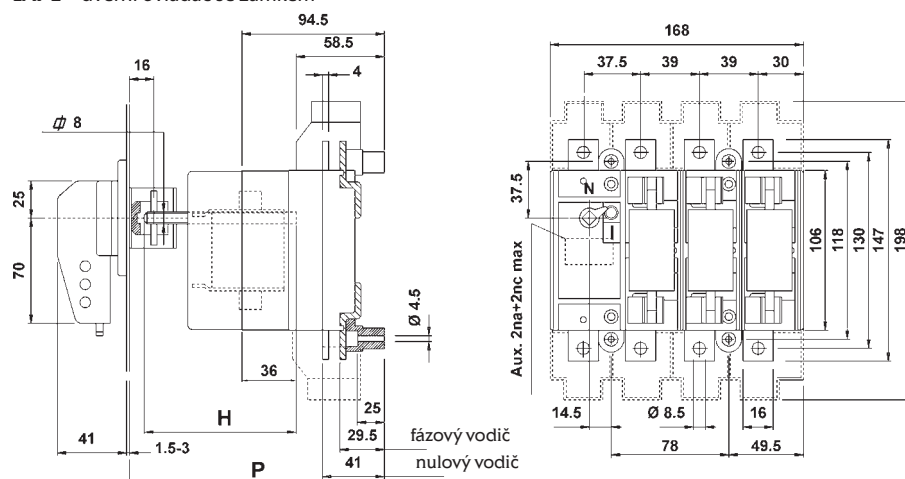
LAF1 - s přímým ovládáním



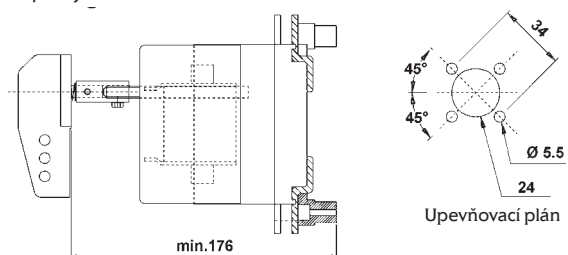
P		C	H
min	max		
157,5	260,5	60,5	P-C

C = konstanta

LAF2 - dveřní ovladač se zámkem



LAF2 - s přímým ovládáním

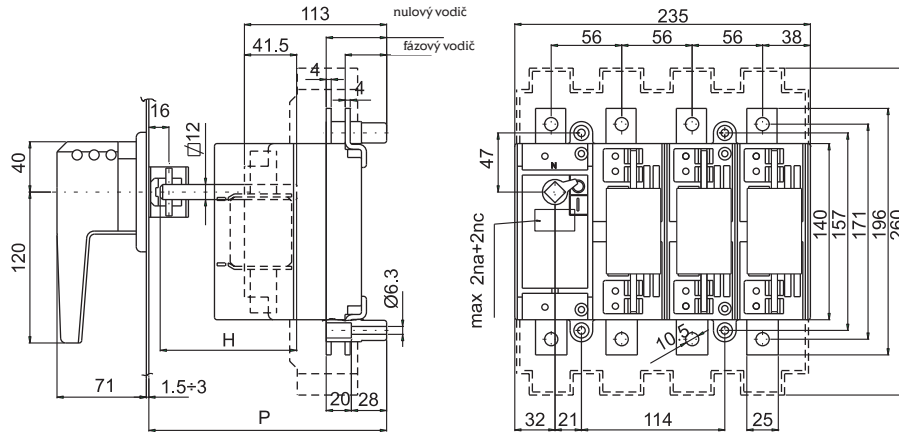


P		C	H
min	max		
165,5	268,5	68,5	P-C

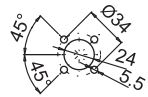
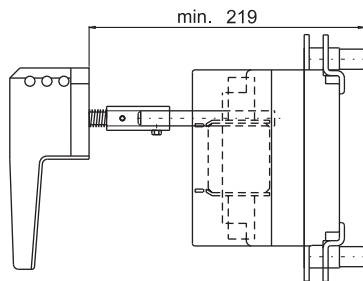
C = konstanta

## Technické údaje - ETISWITCH

LAF3 - dveřní ovladač se zámkem



LAF3 - s přímým ovládáním

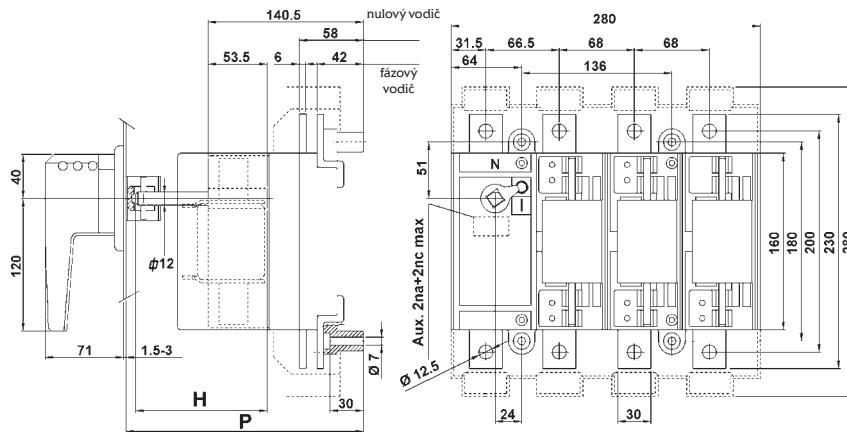


Upevňovací plán

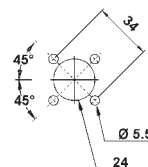
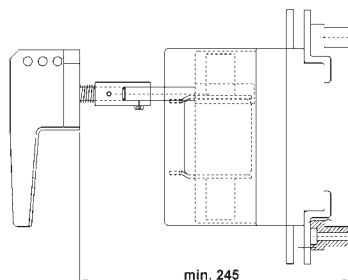
P		C	H
min	max		
189	280,5	71,5	P-C

C = konstanta

LAF4 - dveřní ovladač se zámkem



LAF4 - s přímým ovládáním

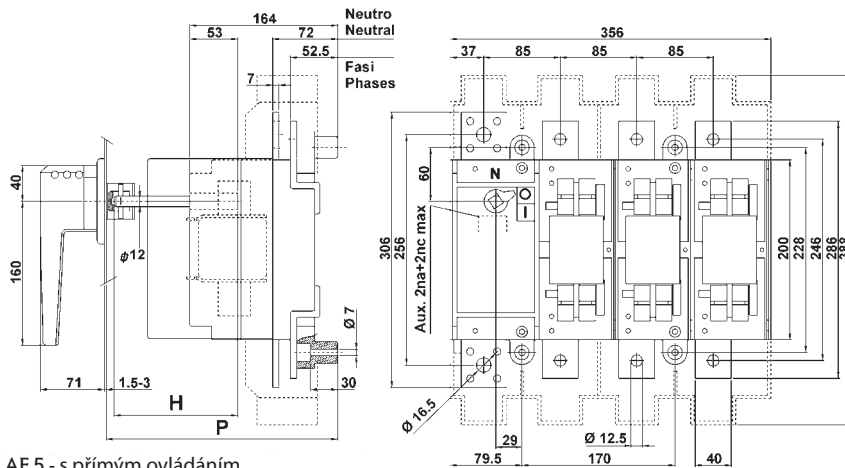


Upevňovací plán

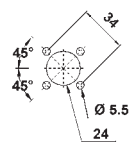
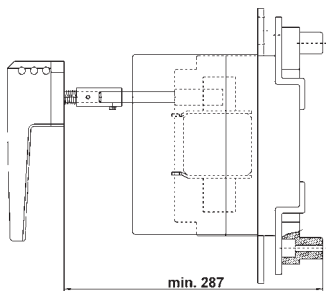
P		C	H
min	max		
215	296	96	P-C

C = konstanta

LAF 5 - dveřní ovladač se zámkem



LAF 5 - s přímým ovládáním

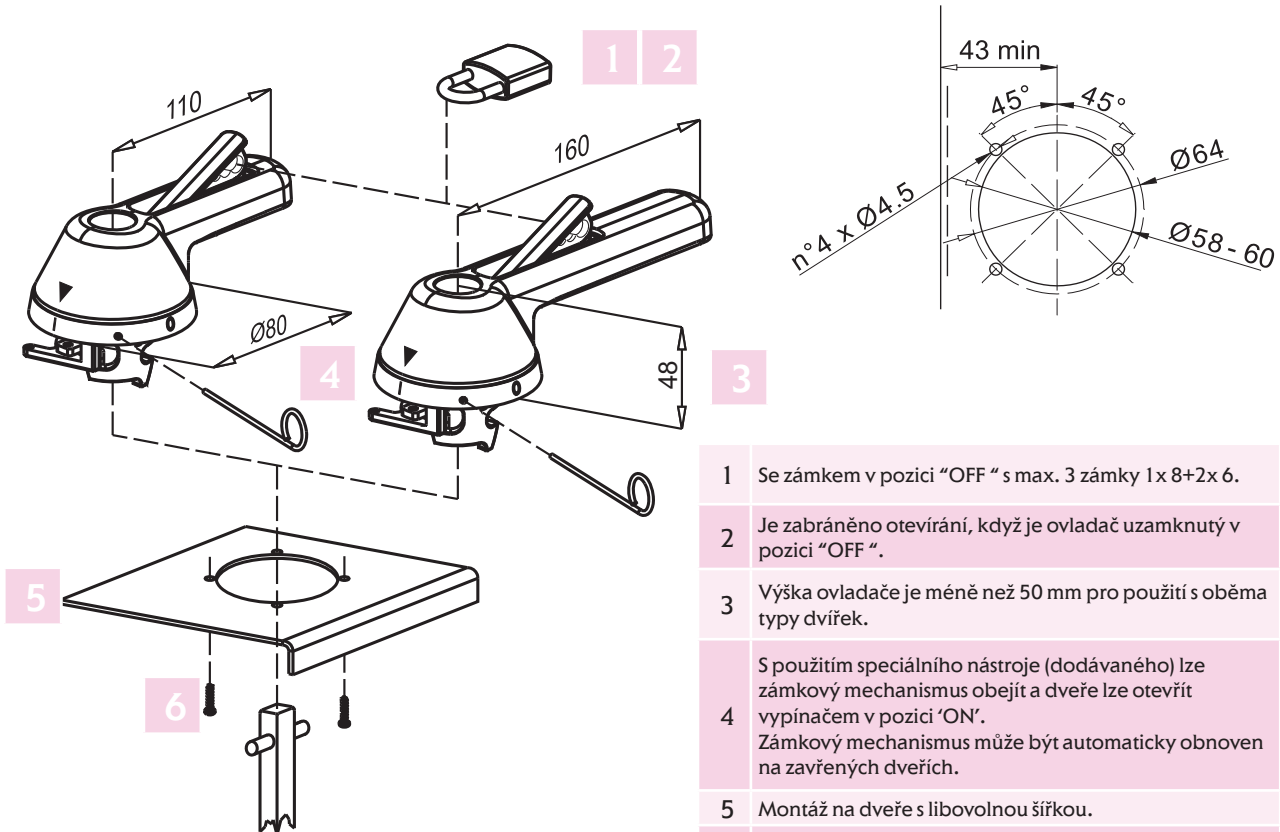


Foratura portella  
Door drilling

P		C	H
min	max		
257	320	120	P-C

C = konstanta

Dveřní ovladač se zámkem /bezpečností se dvěma zabezpečovacími funkcemi



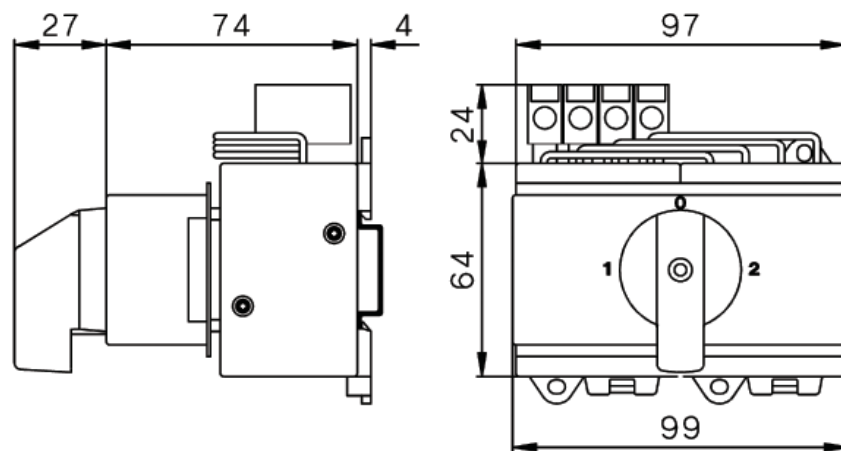
- 1 Se zámkem v pozici "OFF" s max. 3 zámků 1 x 8+2x 6.
- 2 Je zabráněno otevírání, když je ovladač uzamknutý v pozici "OFF".
- 3 Výška ovladače je méně než 50 mm pro použití s oběma typy dveří.
- 4 S použitím speciálního nástroje (dodávaného) lze zámkový mechanismus obejít a dveře lze otevřít vypínačem v pozici 'ON'. Zámkový mechanismus může být automaticky obnoven na zavřených dveřích.
- 5 Montáž na dveře s libovolnou šířkou.
- 6 Pozice ovladače je fixována, když jsou dveře otevřeny.



## Manuální otočný přepínač LAS

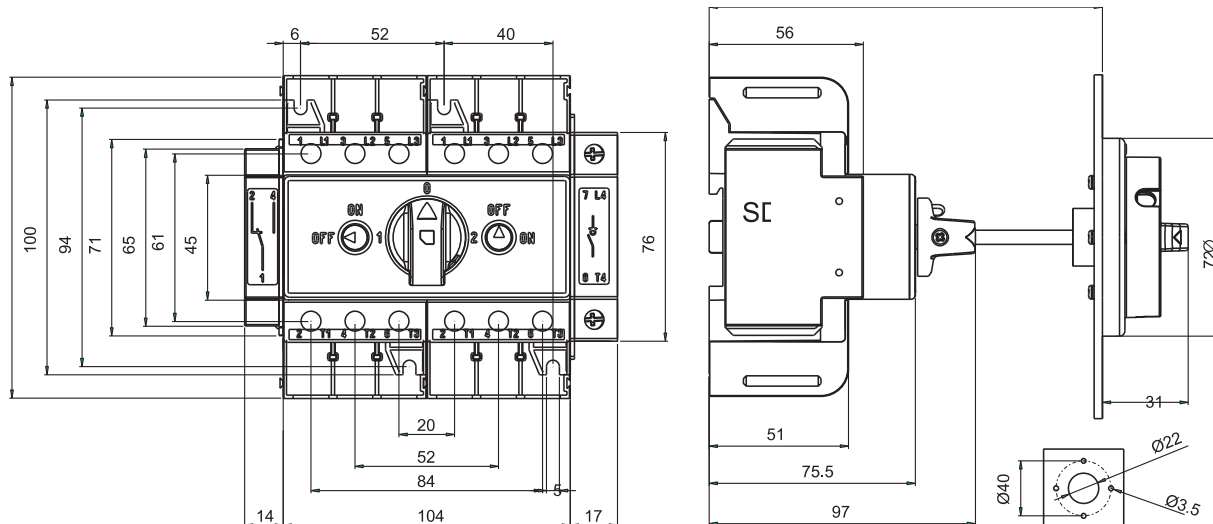
Technické údaje pro manuální otočný přepínač LAS 20-40A				LAS_CO			
Typ							
Hlavní kontakty							
Jmenovitý teplotní proud		(I <sub>th</sub> )	(A)	20	25	32	40
Jmenovité izolované napětí	AC	(U <sub>i</sub> )	(V)	690	690	690	690
Jmenovitý operační proud AC-21-A		(I <sub>e</sub> )	(A)	20	25	32	40
Pracovní kapacita	3x380 - 440V		(A)	160	190	220	300
	3x220 - 240V		(A)	160	180	200	250
Spínaný výkon	3x380 - 440V		(A)	160	180	200	250
	3x660 - 690V		(A)	80	110	140	170
	3x400V		(A)	12	16	23	30
Motorový spínač AC3	3x220 - 240V		(kW)	3	4	5,5	7,5
Motorový spínač AC3 přímé spínání	3x380 - 440V		(kW)	5,5	7,5	11	15
jednofázových motorů	3x660 - 690V		(kW)	5,5	7,5	11	15
Hlavní spínač AC-23	3x400V		(A)	16	20	25	32
Motorový spínač AC-23-A	3x220 - 240V		(kW)	4	5,5	7,5	9
Hlavní spínač AC-23-B	3x380 - 440V		(kW)	7,5	10	12,5	16
Bezpečnostní spínač	3x660 - 690V		(kW)	5,5	7,5	11	15
Jmenovitá hodnota zkratového proudu		(kA <sub>eff</sub> )		10	10	10	10
Předjističení gG		(A)		25	35	40	50
Mechanická životnost		x10 <sup>3</sup>		200	200	200	200
Jmenovitý krátkodobý výdržný proud (1sec.)		(A)		250	300	400	500
Max. průřez vodiče - rovný - flexibilní		mm <sup>2</sup>		10	10	10	10
		mm <sup>2</sup>		6	6	6	6
Velikost šroubu				M 3,5	M 3,5	M 3,5	M 3,5
Utahovací moment		Nm		0,8 - 1,7	0,8 - 1,7	0,8 - 1,7	0,8 - 1,7
Pomocné kontakty							
Jmenovité izolované napětí	AC	(U <sub>i</sub> )	(V)	690	690	690	690
Jmenovitý teplotní proud		(I <sub>th</sub> )	(A)	10	10	10	10
Spínací kapacita AC15	220 - 240V		(A)	2,5	2,5	2,5	2,5
	380 - 440V		(A)	1,5	1,5	1,5	1,5
Jmenovitý krátkodobý výdržný proud		(kA <sub>eff</sub> )		3	3	3	3
Předjističení gG		(A)		10	10	10	10
Max. průřez vodiče - rovný - flexibilní		mm <sup>2</sup>		2,5	2,5	2,5	2,5
		mm <sup>2</sup>		2,5	2,5	2,5	2,5

LAS\_CO 20-40A



Technické údaje pro manuální otočný přepínač LAS 63-125A						
Typ	LAS CO					
Jmenovitý proud	(In)		63	80	100	125
Jmenovité izolované napětí	AC (Ui)	(V)	800	800	800	800
Impulzní výdržné napětí	(U <sub>imp</sub> )	(kV)	8	8	8	8
Jmenovitý teplotní proud	(I <sub>th</sub> )	(A)	63	80	100	125
Jmenovitý proud AC-21/A	415V	(A)	63	80	100	125
	500V	(A)	63	80	100	125
	690V	(A)	63	80	100	125
Jmenovitý proud AC-22/A	415V	(A)	63	80	100	125
	500V	(A)	63	80	100	100
	690V	(A)	40	40	40	40
Jmenovitý proud AC-23/A	415V	(A)	63	80	80	80
	500V	(A)	63	63	63	63
	690V	(A)	32	32	32	32
Jmenovitá pracovní kapacita při 400V AC23		(A)	630	800	800	800
Jmenovitý spínaný výkon při 400V AC23		(A)	504	640	640	640
Jmenovitý operační proud AC 23A	415V	(kW)	29	37	37	37
	500V	(kW)	35	35	35	35
	690V	(kW)	24	24	24	24
Zkratový výdržný proud (1 sec)	400V	(kA)	1,5	1,5	1,5	1,5
Předjištění gG		(A)	63	80	100	125
Zkratový proud - R.M.S. hodnota		(kA)	50	50	30	20
Zkratový proud - špičková hodnota		(kA)	8	9,9	9,9	9,9
Mechanická odolnost		n°	30000	30000	30000	30000
Elektrická odolnost		n°	3000	1500	1500	1000
Výkonové ztráty na pól		(W)	0,8	1,3	2	3,1
Připojovací vodiče (Cu)		mm <sup>2</sup>	16-50	16-50	25-50	35-50
Ovládací moment		Nm	2	2	2	2
Pomocný kontakt AC 15/415V		(A)	3	3	3	3

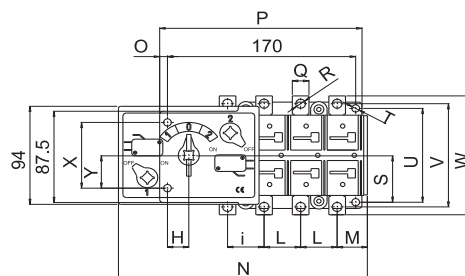
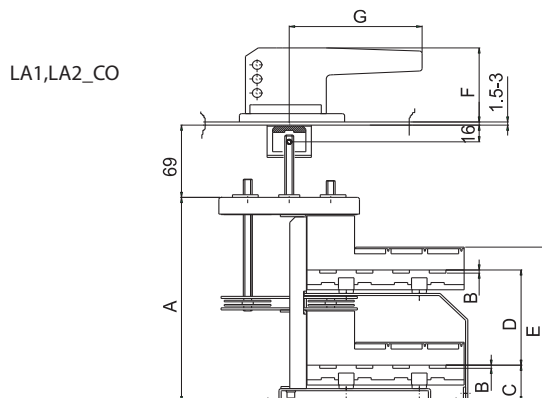
LAS\_CO 63-125A



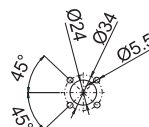
## Manuální otočný přepínač LA (1-0-2)

Technické údaje pro manuální otočný přepínač LA										
Typ			LA1_CO	LA2_CO	LA3_CO	LA4_CO		LA5_CO		
Jmenovitý proud	(In)		160A	250A	400A	630A	800A	1250A	1600A	2500A
Jmenovité izolované napětí	AC	(Ui)	(V)	1000	1000	1000	1000	1000	1000	1000
	DC	(Ui)	(V)	1500	1500	1500	1500	1500	1500	1500
Impulzní výdržné napětí		(U imp)	(kV)	8	12	12	12	12	12	12
Jmenovitý teplotní proud		(Ith)	(A)	160	250	400	630	800	1250	1600
Jmenovitý proud AC-21/A/B	400V	(A)	125/160	250	400	630	800	1250	1600	2500
	500V	(A)	125/160	250	400	630	800	1250	1250	2000
	690V	(A)	125/160	250	400	630	800	1250	1250	1250
Jmenovitý proud AC-22/A/B	400V	(A)	125/160	250	400	630	800	1250	1250	-
	500V	(A)	125/125	250	400	630	800	1250	-	-
	690V	(A)	125/125	250	400	630	630	1250	-	-
Jmenovitý proud AC-23/A/B	400V	(A)	125/125	250	400	630	630	1250	-	-
	500V	(A)	100/100	200	315	500	500	800	-	-
	690V	(A)	80/80	160	250	400	400	-	-	-
Jmenovitý proud DC-21A/B <sup>(1)</sup>	220V	(A)	125/160	250	400	630	800	1250	1600	-
	420V	(A)	-	250	400	630	800	-	-	-
	560V	(A)	-	-	400	630	800	-	-	-
Jmenovitý proud DC-22A/B <sup>(1)</sup>	220V	(A)	125/125	250	400	630	800	1250	-	-
	420V	(A)	-	250	400	630	800	-	-	-
	560V	(A)	-	-	400	630	800	-	-	-
Jmenovitý proud DC-23A/B <sup>(1)</sup>	220V	(A)	80/80	250	400	630	630	800	-	-
	420V	(A)	-	250	400	630	630	-	-	-
	560V	(A)	-	-	400	630	630	-	-	-
Jmenovitá pracovní kapacita při 400V AC23		(A)	1250	2500	4000	6300	6300	12500	-	-
Jmenovitý spínaný výkon při 400V AC23		(A)	1000	2000	3200	5040	5040	10000	-	-
Zkratový výdržný proud	1 s	(kA)	5	8	13	26,5	26,5	35	50	50
	0,25 s	(kA)	10	16	26	53	53	70	100	100
Zkratová kapacita	(400V)	(kA)	7,5	13,5	26	30	30	73,5	105	105
Jmenovitý operační proud AC 23A	(400V)	(kW)	65	130	210	330	330	630	630	-
Jmenovitý předjíštěný zkratový proud										
Předjíštění		(A)	125	250	400	630	630	1000	-	-
Zkratový proud - R.M.S. hodnota		(kA)	50	50	50	50	50	100	-	-
Mechanická odolnost		n°	10000	10000	8000	8000	8000	7000	4000	2500
Elektrická odolnost		n°	2000	2000	1500	1500	1500	1000	500	500
Jmenovitý kapacitní výkon při 400 V		kVAR	50	110	180	300	300	600	-	-
Výkonové ztráty na pól		(W)	2,7	3,8	9,4	15,6	25,7	12,7	38,3	91,7
Připojovací vodiče (Cu)		mm <sup>2</sup>	70	120	240	2x185	2x240	-	-	-
Rozměry sběrnice (Cu)		mm	16x4	20x5	2x25x5	2x32x6	2x40x6	2x50x8	3x50x8	4x50x12
Ovládací moment		Nm	8	12	18	34	34	45	70	70

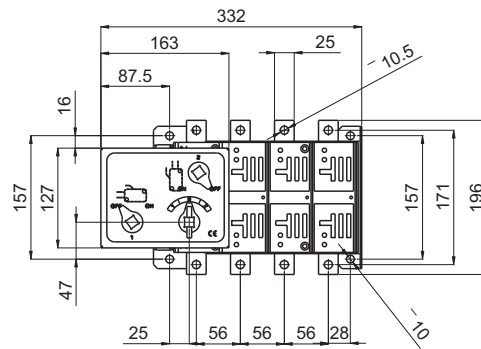
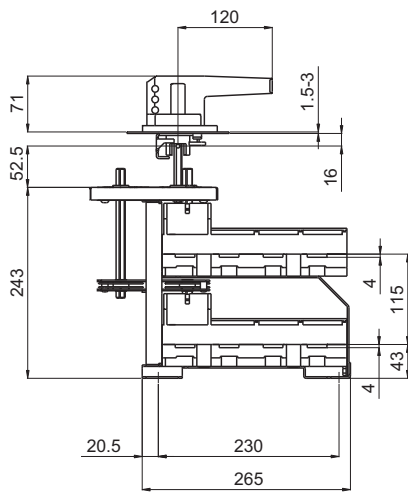
<sup>(1)</sup> dva póly v sériovém zapojení



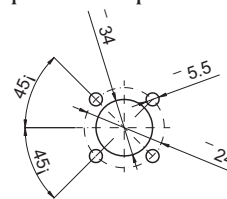
Upevňovací plán



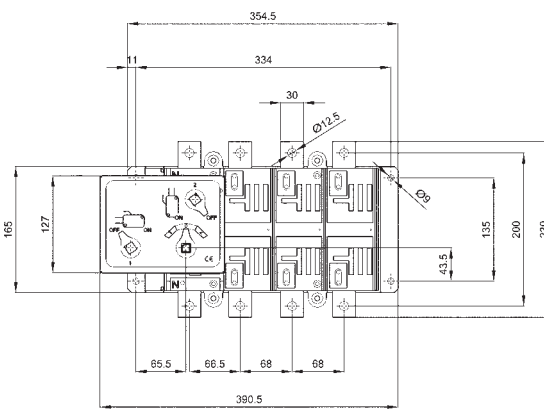
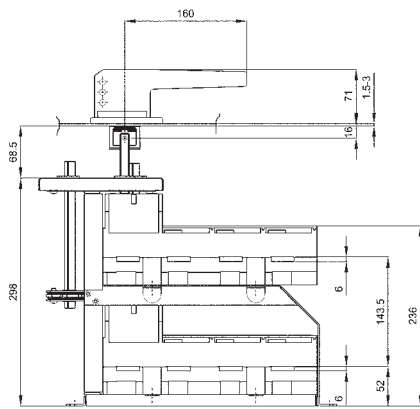
LA3\_CO



Upeňovací plán



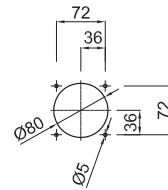
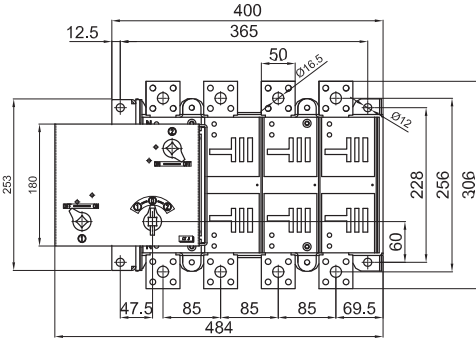
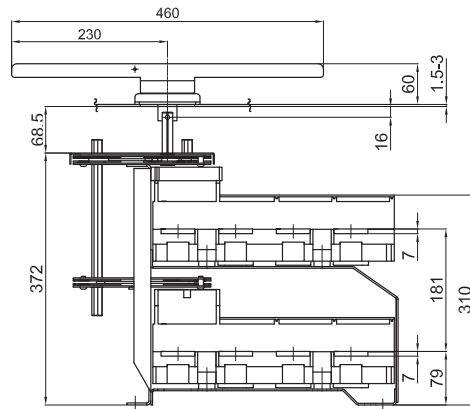
LA4\_CO



Upeňovací plán

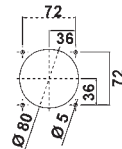
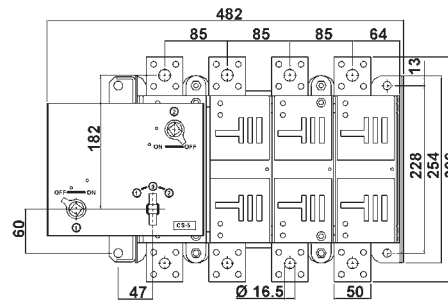
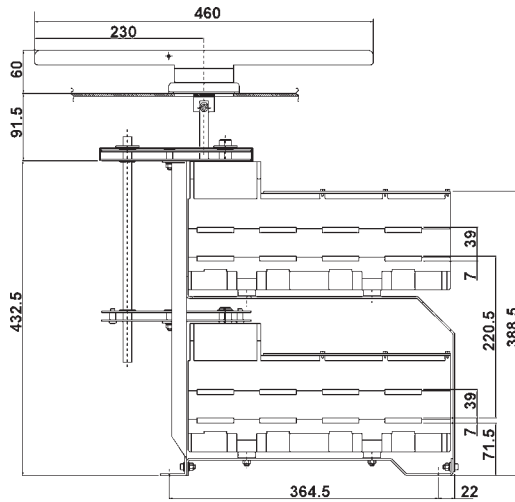


LA5\_CO 1250A



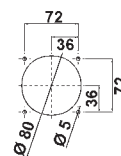
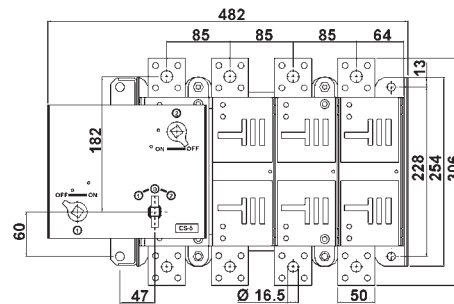
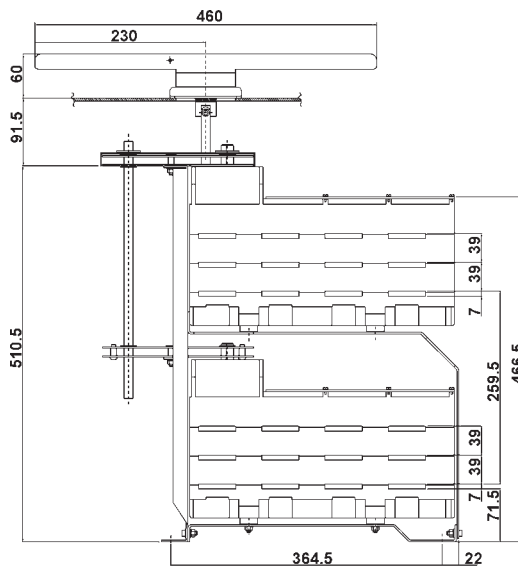
Upeňovací plán

LA5\_CO 1600A



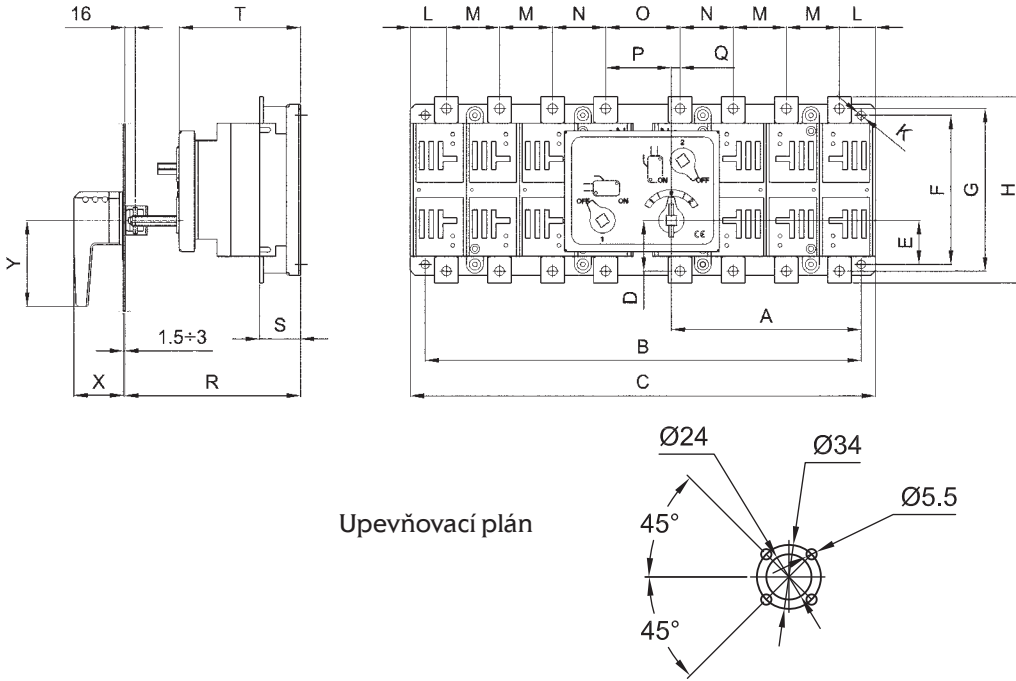
Upeňovací plán

LA5\_CO 2500A



Upeňovací plán

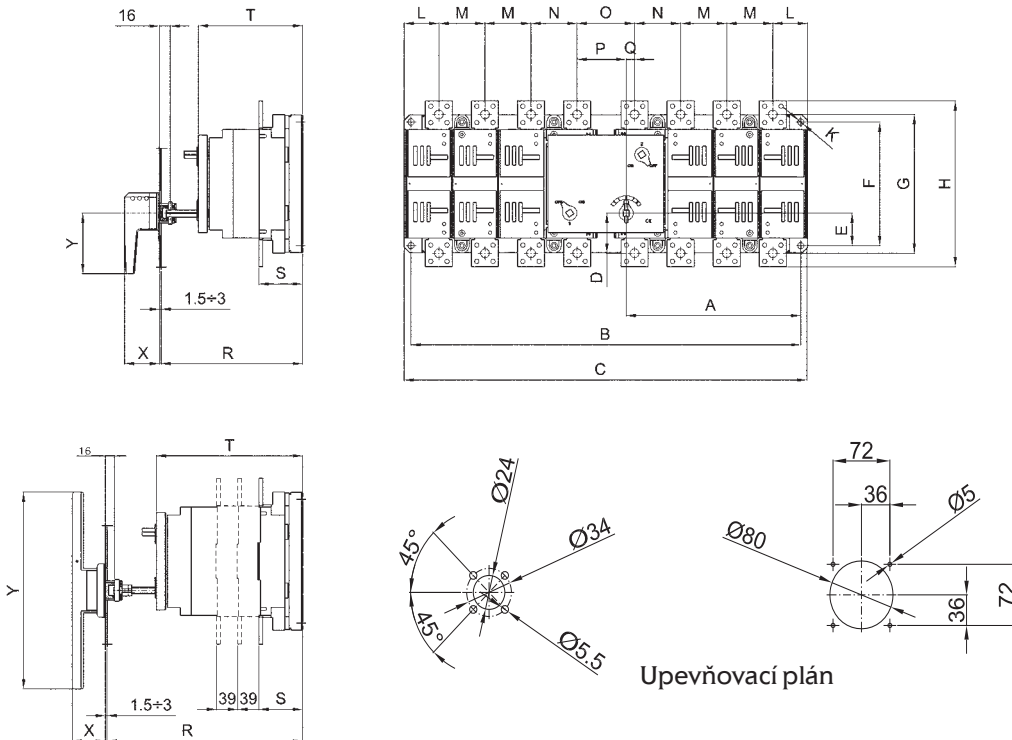
LA1,LA2,LA3\_COH



Upeňovací plán

Typ	A	B	C	D	E	F	G	H	K	L	M	N	O	P	Q	R	S	T	X	Y
LA1_COH	131	262	316	49,5	43,5	88	98	113	7	24	33	33	70	35	35	169,5	32,5	100	41	70
LA2_COH	157,5	315	360,5	66	59	118	132	152	8	30,5	39	37,5	68,5	34	34,2	177	37,5	107,5	71	120
LA3_COH	200	460	490,5	54	47	157	171	196	9	38	56	56	78,5	69,5	9	197	44	128,5	71	120

LA4,LA5\_COH



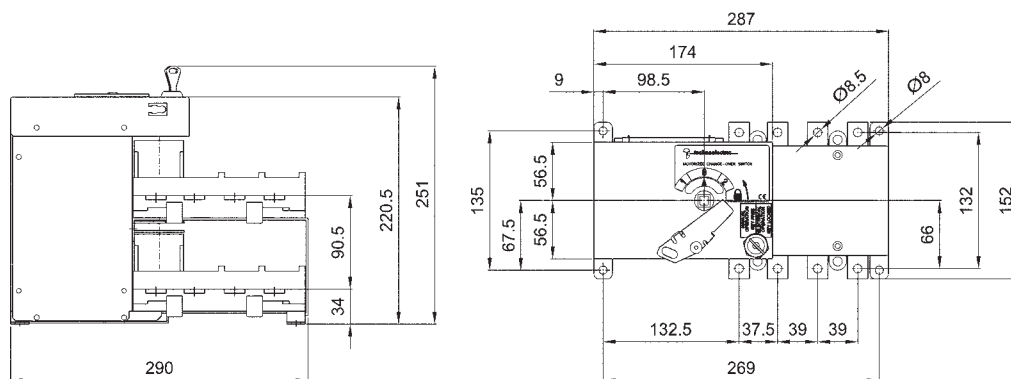
Upeňovací plán

Typ	A	B	C	D	E	F	G	H	K	L	M	N	O	P	Q	R	S	T	X	Y
LA4_COH	304	655	680	61	51	180	200	230	12	46	68	66,5	93	82,5	12,5	232	61	162	71	160
LA5_COH 1250A	322	719	744	74	60	228	256	306	12	64	85	85	106	90,5	15,5	286,5	80,5	193,5	59	460
LA5_COH 1600A	322	719	744	74	60	228	256	306	12	64	85	85	106	90,5	15,5	325,5	80,5	232,5	59	460
LA5_COH 2500A	322	719	744	74	60	228	256	306	12	64	85	85	106	90,5	15,5	364,5	80,5	211,5	59	460

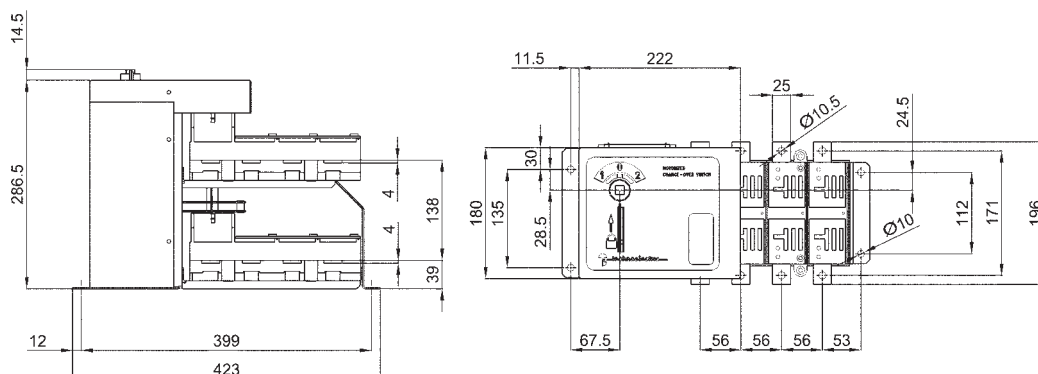
## Motorizovaný otočný přepínač LA (1-0-2)

Technické údaje pro motorizovaný otočný přepínač LA (1-0-2)										
Typ				LA2 MO	LA3 MO	LA4 MO		LA5 MO		
Jmenovitý proud	(In)			250A	400A	630A	800A	1250A	1600A	2500A
Jmenovité izolované napětí	AC	(Ui)	(V)	1000	1000	1000	1000	1000	1000	1000
	DC	(Ui)	(V)	1500	1500	1500	1500	1500	1500	1500
Impulzní výdržné napětí		(Uth)	(A)	250	400	630	800	1250	1600	2500
Jmenovitý proud AC-21/A/B	400V	(A)		250	400	630	800	1250	1600	2500
	500V	(A)		250	400	630	800	1250	1250	2000
	690V	(A)		250	400	630	800	1250	1250	1250
Jmenovitý proud AC-22/A/B	400V	(A)		250	400	630	800	1250	1250	-
	500V	(A)		250	400	630	800	1250	-	-
	690V	(A)		250	400	630	630	1250	-	-
Jmenovitý proud AC-23/A/B	400V	(A)		250	400	630	630	1250	-	-
	500V	(A)		200	315	500	500	800	-	-
	690V	(A)		160	250	400	400	-	-	-
Jmenovitý proud DC-21A/B <sup>(1)</sup>	220V	(A)		250	400	630	800	1250	1600	-
	420V	(A)		250	400	630	800	-	-	-
	560V	(A)		-	400	630	800	-	-	-
Jmenovitý proud DC-22A/B <sup>(1)</sup>	220V	(A)		250	400	630	800	1250	-	-
	420V	(A)		250	400	630	800	-	-	-
	560V	(A)		-	400	630	800	-	-	-
Jmenovitý proud DC-23A/B <sup>(1)</sup>	220V	(A)		250	400	630	630	800	-	-
	420V	(A)		250	400	630	630	-	-	-
	560V	(A)		-	400	630	630	-	-	-
Jmenovitá pracovní kapacita při 400V AC23		(A)		2500	4000	6300	6300	12500	-	-
Jmenovitý spínaný výkon při 400V AC23		(A)		2000	3200	5040	5040	10000	-	-
Zkratový výdržný proud	1 s	(kA)		8	13	26,5	26,5	50	50	50
	0,25 s	(kA)		16	26	53	53	100	100	100
Zkratová kapacita (400V)		(kA)		13,5	26	30	30	105	105	105
Jmenovitý operační proud AC 23A	(400V)	(kW)		130	210	330	330	630	630	-
Jmenovitý předjistěný zkratový proud			(A)	250	400	630	630	1000	-	-
Předjistění gG			(kA)	50	50	50	50	100	-	-
Zkratový proud - R.M.S. hodnota		n°		10000	8000	8000	8000	4000	4000	2500
Mechanická odolnost		n°		2000	1500	1500	1500	1000	500	500
Elektrická odolnost		kVAR		110	180	300	300	600	-	-
Jmenovitý kapacitní výkon při 400 V		(W)		3,8	9,4	15,6	25,7	12,7	38,3	91,7
Výkonové ztráty na pól		mm <sup>2</sup>		120	240	2x185	2x240	-	-	-
Připojovací vodiče (Cu)		mm		20x5	2x25x5	2x32x6	2x40x6	2x50x8	3x50x8	4x50x12
Rozměry sběrnice(Cu)		sek.		1,8	1,8	2,8	2,8	3	3,8	3,8
Přepínací čas		(V)		220	220	220	220	220		
AC Ovládací napětí napájecí svorky	+/- 10%	(V)		24	24	24	24	24		
DC Ovládací napětí napájecí svorky	+/- 10%	(V)		18	18	18	18	18		
Dvojitě svorky napájecího napětí DUO	min.	(V)							24DC při 110/220AC	
Odběr (příkon) motoru		(A)		3	4+7	4	4	5÷6	5÷6	5÷6

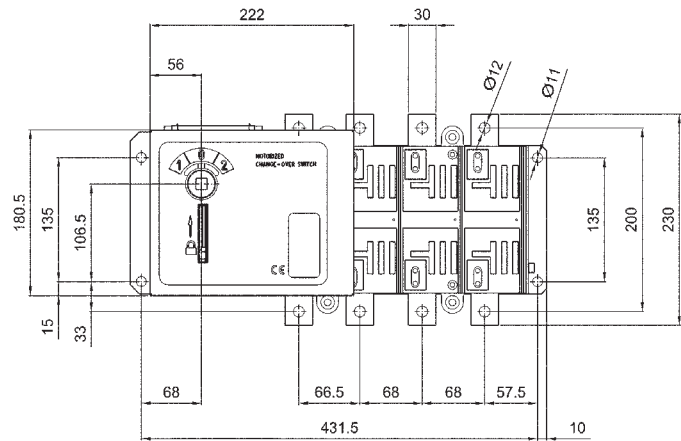
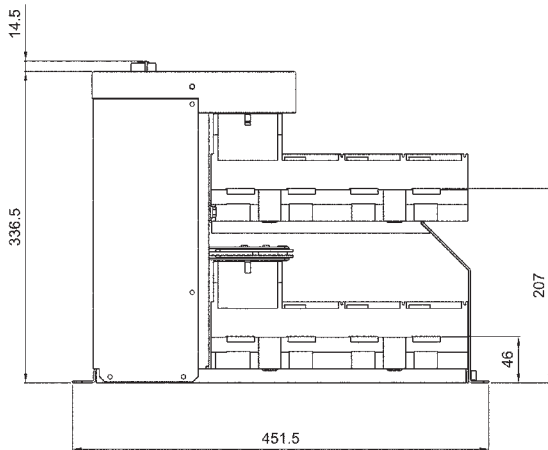
LA 2 MO



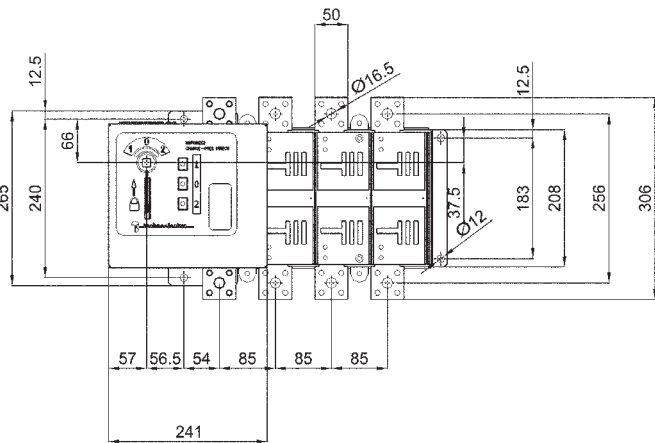
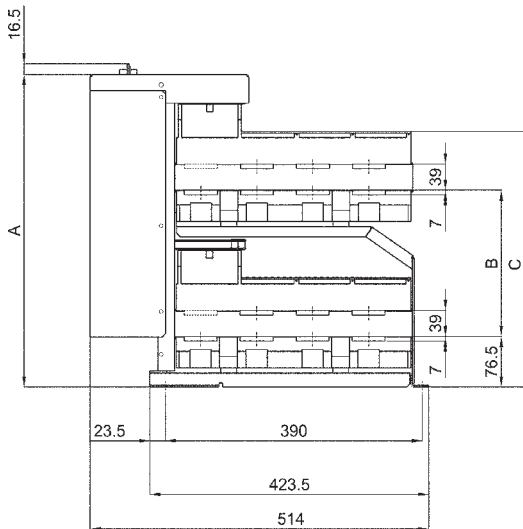
LA 3 MO



LA 4 MO



LA 5 MO 1250A 24V DC, 230V AC v LA 5 MO 1600A DUO



TIP	A	B	C
LA 5 MO 1250A 24V DC, 230V AC	395.5	182.5	309
LA 5 MO 1600A DUO	473.5	221.5	387

LA 5 MO 2500A DUO

