

# ETISWITCH

|   |     |
|---|-----|
| Otočné vypínače LAS                       | 80  |
| Otočné vypínače LA                        | 83  |
| Otočné vypínače s pojistkami LAF (HRC-NH) | 85  |
| Přepínače LAS                             | 89  |
| Přepínače LA                              | 90  |
| Technické údaje                           | 283 |

## OTOČNÉ VYPÍNAČE



ENERGIE POD KONTROLOU

## Otočné vypínače LAS

### Všeobecně

Modulové otočné vypínače řady LAS, dovolují přerušení a odpojování nízkého napětí při jmenovitém proudu od 16 do 125A.

### Použití

Otočné vypínače LAS jsou běžně používány k účelům:

- hlavní otočný vypínač
- spínač pro motory
- bezpečnostní otočný vypínač
- odpojovač

### Základní charakteristika

- vysoká vypínací schopnost (AC 22 A - AC 23 A)
- dvojitý vypínací kontakt
- vysoká elektrická a mechanická odolnost
- odolné proti vlhkému teplu
- krytí IP20
- modulové provedení, upevnění šroubem na 35 mm DIN lištu, modulové okno 45mm.

### Přídavné póly

- Čtyři spínací póly, (pené PE + N)

### Doplňující popis

- černý (standardní provedení) nebo bezpečnostní ovladač
- přepínače uzamknutelný v pozici 0.
- otočný vypínač a dveřní otočný vypínač se zámkem a bez zámkem
- černý nebo bezpečnostní uzamknutelný ovladač
- přepínače třemi zámkem v pozici 0.
- krytí IP 65
- uzamknutelný v pozici 0 (spínač SD2).
- široký sortiment příslušenství.

## Otočný vypínač LAS

Jmenovitý proud  
16-125 A



### Otočný vypínač LAS (šedo-černý ovladač)

| Typ    | číslo kódu | $I_n$ [A] | číslo kódu | hmotnost [g] | balení [ks] |
|--------|------------|-----------|------------|--------------|-------------|
| LAS16  | 004660001  | 16        | 3          | 150          | 1           |
| LAS25  | 004660002  | 25        | 3          | 150          | 1           |
| LAS32  | 004660003  | 32        | 3          | 150          | 1           |
| LAS40  | 004660004  | 40        | 3          | 150          | 1           |
| LAS63  | 004660005  | 63        | 3          | 150          | 1           |
| LAS80  | 004660106  | 80        | 3          | 265          | 1           |
| LAS100 | 004660107  | 100       | 3          | 265          | 1           |
| LAS125 | 004660108  | 125       | 3          | 265          | 1           |

### Otočný vypínač LA (žluto-červený ovladač)

| Typ        | číslo kódu | $I_n$ [A] | číslo kódu | hmotnost [g] | balení [ks] |
|------------|------------|-----------|------------|--------------|-------------|
| LAS16_Y_R  | 004661001  | 16        | 3          | 150          | 1           |
| LAS25_Y_R  | 004661002  | 25        | 3          | 150          | 1           |
| LAS32_Y_R  | 004661003  | 32        | 3          | 150          | 1           |
| LAS40_Y_R  | 004661004  | 40        | 3          | 150          | 1           |
| LAS63_Y_R  | 004661005  | 63        | 3          | 150          | 1           |
| LAS80_Y_R  | 004661106  | 80        | 3          | 265          | 1           |
| LAS100_Y_R | 004661107  | 100       | 3          | 265          | 1           |
| LAS125_Y_R | 004661108  | 125       | 3          | 265          | 1           |

## Dveřní otočný vypínač LAS

Jmenovitý proud  
16-63 A

## Dveřní otočný vypínač LAS (šedo-černý ovladač)

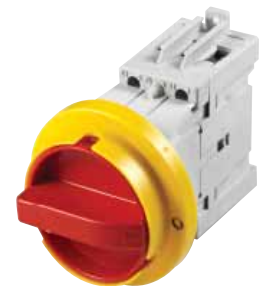
Novinka!

| Typ     | číslo kódu | $I_n$ [A] | číslo kódu | hmotnost [g] | balení [ks] |
|---------|------------|-----------|------------|--------------|-------------|
| LAS16 D | 004661200  | 16        | 3          | 130          | 1           |
| LAS25 D | 004661201  | 25        | 3          | 130          | 1           |
| LAS32 D | 004661202  | 32        | 3          | 130          | 1           |
| LAS40 D | 004661203  | 40        | 3          | 130          | 1           |
| LAS63 D | 004661204  | 63        | 3          | 130          | 1           |

## Dveřní otočný vypínač LAS (žluto-červený ovladač)

Novinka!

| Typ         | číslo kódu | $I_n$ [A] | číslo kódu | hmotnost [g] | balení [ks] |
|-------------|------------|-----------|------------|--------------|-------------|
| LAS16 D Y_R | 004661205  | 16        | 3          | 130          | 1           |
| LAS25 D Y_R | 004661206  | 25        | 3          | 130          | 1           |
| LAS32 D Y_R | 004661207  | 32        | 3          | 130          | 1           |
| LAS40 D Y_R | 004661208  | 40        | 3          | 130          | 1           |
| LAS63 D Y_R | 004661209  | 63        | 3          | 130          | 1           |



## Příslušenství pro LAS

## Dveřní ovladač se zámkem

| popis                                    | číslo kódu | pro použití s  | hmotnost [g] | balení [ks] |
|--|------------|----------------|--------------|-------------|
| ROD LAS Y-R, bezpečnostní, žluto-červený | 004665002  | LAS 16-LAS 125 | 46           | 1           |
| ROD LAS, černý                           | 004665001  | LAS 16-LAS 125 | 46           | 1           |

## Prodlužovací osa

| popis             | číslo kódu | pro použití s  | hmotnost [g] | balení [ks] |
|-------------------|------------|----------------|--------------|-------------|
| SH LAS 100, 100mm | 004665010  | LAS 16-LAS 125 | 8            | 1           |
| SH LAS 200, 200mm | 004665011  | LAS 16-LAS 125 | 14           | 1           |
| SH LAS 300, 300mm | 004665012  | LAS 16-LAS 125 | 20           | 1           |

## 4-pól

| popis     | číslo kódu | pro použití s      | hmotnost [g] | balení [ks] |
|-----------|------------|--------------------|--------------|-------------|
| P4 LAS 16 | 004665020  | LAS 16-LAS 63      | 52           | 1           |
| P4 LAS 80 | 004665021  | LAS 80- LAS 125    | 98           | 1           |
| P4 LAS D  | 004661210  | LAS 16 D- LAS 63 D | 38           | 1           |

## Pomocný kontakt

| popis                                 | číslo kódu | pro použití s            | hmotnost [g] | balení [ks] |
|---------------------------------------|------------|--------------------------|--------------|-------------|
| PS LAS 16, 1NO+1NC, uchycení šroubem  | 004665050  | LAS 16-LAS 63            | 38           | 1           |
| PS LAS 80, 1NO+1NC, uchycení šroubem  | 004665051  | LAS 80- LAS 125 in LAS D | 38           | 1           |
| PS LAS D, 1NO+1NC, uchycení na faston | 004661213  | LAS 16 D - LAS 63 D      | 38           | 1           |

## Svorka PE

| popis     | číslo kódu | pro použití s       | hmotnost [g] | balení [ks] |
|-----------|------------|---------------------|--------------|-------------|
| PE LAS 16 | 004665040  | LAS 16-LAS 63       | 56           | 1           |
| PE LAS 80 | 004665041  | LAS 80- LAS 125     | 93           | 1           |
| PE LAS D  | 004661212  | LAS 16 D - LAS 63 D | 56           | 1           |

## Svorka N

| popis    | číslo kódu | pro použití s       | hmotnost [g] | balení [ks] |
|----------|------------|---------------------|--------------|-------------|
| N LAS 16 | 004665030  | LAS 16-LAS 63       | 56           | 1           |
| N LAS 80 | 004665031  | LAS 80- LAS 125     | 93           | 1           |
| N LAS D  | 004661211  | LAS 16 D - LAS 63 D | 56           | 1           |

## Krytka

| popis               | číslo kódu | pro použití s   | hmotnost [g] | balení [ks] |
|---------------------|------------|-----------------|--------------|-------------|
| PR LAS 80 3p        | 004665061  | LAS 80- LAS 125 | 93           | 1           |
| PR LAS 80 pro 4-pól | 004665064  | LAS 80- LAS 125 | 93           | 1           |



ROD LAS Y\_R



ROD LAS



SH LAS

P4 LAS 16 /  
P4 LAS 80PS LAS16 /  
PS LAS 80PE LAS16 /  
PE LAS 80N LAS16 /  
N LAS 80

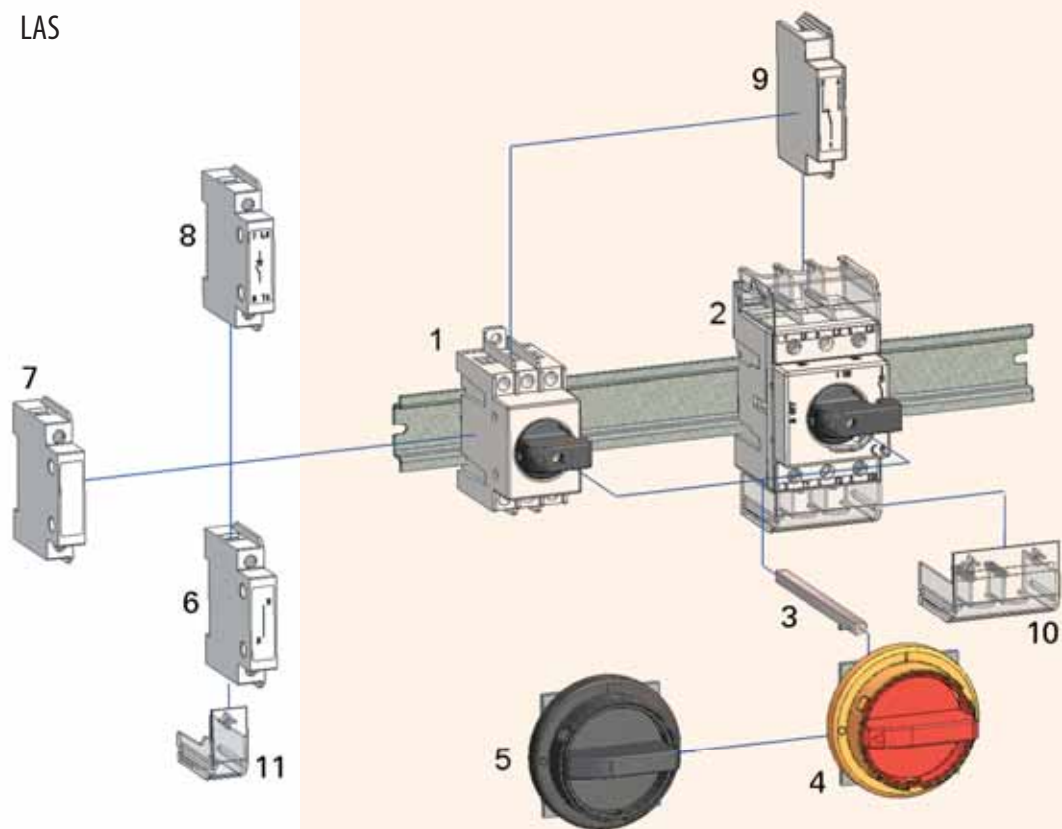
PR LAS 80 4p



PR LAS 80 3p

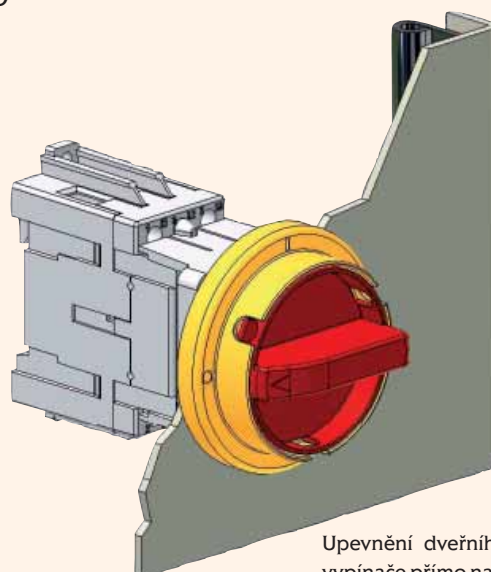
Příslušenství

LAS



1. bezpečnostní otočný vypínač - přímé ovládání
2. bezpečnostní otočný vypínač - přímé ovládání
3. prodlužovací osa
4. bezpečnostní dveřní ovladač se zámekem (žluto-červený)
5. dveřní ovladač se zámekem
6. svorka N
7. svorka PE
8. 4-pól
9. pomocné kontakty
10. krytka
11. krytka pro přidavné prvky

LAS\_D



Upevnění dveřního otočného vypínače přímo na dveře

## Otočné vypínače LA

### Všeobecne

LA je řada otočných vypínačů vhodných pro zapínání a vypínání výkonů a odpojování nízkého elektrického napětí:

- hlavní vypínač
- spínač pro motory
- vypínač
- bezpečnostní vypínač

Jsou dostupné v 6 velikostech a 20 proudových hodnotách.

### Základní charakteristika

- jmenovité izolované napětí 1000V AC a 1500V DC
- 3- a 4-pólové provedení
- vysoká vypínací schopnost (AC-22, AC-23, IEC 60947-3)
- vysoká elektrická a mechanická odolnost
- dvojitý vypínací kontakt
- samočisticí
- pozice kontaktu viditelná dle pozice kliky
- viditelnost fixní nebo pohyblivé polohy kontaktu přes okénko
- nezávislé manuální ovládání
- neutrální kontakt se dříve spíná a později rozpíná než fázový kontakt
- dostupná verze s pevnou nulovou svorkou
- ochrana zabráňující náhodnému doteku "živých částí" (nechráněných částí obvodu pod napětím)
- samozhášivý materiál (V0-UL94), nízko hydrokopický a vysoce mechanicky odolný, izolující materiál
- odolný proti páře (IEC 6068-2)
- široký okruh příslušenství
- otočné přední ovládání: dveřní venkovní dvojitě izolovaný ovladač uzamknutelný v pozici ON, krytí IP65. A uzamknutelný třemi zámky v pozici OFF.
- přímé ovládání (na požádání se zámek pozice OFF).

### Otočný vypínač s dveřním ovladačem (se zámekem)

| Typ             | číslo kódu | $I_n$<br>[A] | číslo kódu | hmotnost<br>[kg] | balení<br>[ks] |
|-----------------|------------|--------------|------------|------------------|----------------|
| LA1 /D 160A 3P  | 004663309  | 160          | 3          | 1,00             | 1              |
| LA2 /D 250A 3P  | 004663410  | 250          | 3          | 1,60             | 1              |
| LA3 /D 400A 3P  | 004663511  | 400          | 3          | 3,70             | 1              |
| LA4 /D 630A 3P  | 004663612  | 630          | 3          | 5,70             | 1              |
| LA5 /D 1250A 3P | 004663713  | 1250         | 3          | 11,20            | 1              |
| LA1 /D 160A 4P  | 004664309  | 160          | 4          | 1,10             | 1              |
| LA2 /D 250A 4P  | 004664410  | 250          | 4          | 1,60             | 1              |
| LA3 /D 400A 4P  | 004664511  | 400          | 4          | 4,00             | 1              |
| LA4 /D 630A 4P  | 004664612  | 630          | 4          | 6,20             | 1              |
| LA5 /D 1250A 4P | 004664713  | 1250         | 4          | 12,20            | 1              |

Poznámka: součástí balení jsou uchycovací šrouby





Zákazník může zkompletovat otočný vypínač s přímým ovladačem.  
Příklad:  
LA1 160A 3P (004662031) + Přímý ovladač LA1 (004665005).

#### Otočný vypínač s přímým ovládáním

| Typ             | číslo kódu | $I_n$<br>[A] | číslo kódu | hmotnost<br>[kg] | balení<br>[ks] |
|-----------------|------------|--------------|------------|------------------|----------------|
| LA1 /R 160A 3P  | 004662131  | 160          | 3          | 1,00             | 1              |
| LA2 /R 250A 3P  | 004662132  | 250          | 3          | 1,60             | 1              |
| LA3 /R 400A 3P  | 004662133  | 400          | 3          | 3,70             | 1              |
| LA4 /R 630A 3P  | 004662134  | 630          | 3          | 5,70             | 1              |
| LA5 /R 1250A 3P | 004663135  | 1250         | 3          | 11,20            | 1              |
| LA1 /R 160A 4P  | 004662141  | 160          | 4          | 1,10             | 1              |
| LA2 /R 250A 4P  | 004662142  | 250          | 4          | 1,60             | 1              |
| LA3 /R 400A 4P  | 004662143  | 400          | 4          | 4,00             | 1              |
| LA4 /R 630A 4P  | 004662144  | 630          | 4          | 6,20             | 1              |
| LA5 /R 1250A 4P | 004662145  | 1250         | 4          | 12,20            | 1              |

Poznámka: součástí balení jsou uchycovací šrouby



#### Otočný vypínač bez ovladače

| Typ          | číslo kódu | $I_n$ [A] | číslo kódu | hmotnost<br>[kg] | balení<br>[ks] |
|--------------|------------|-----------|------------|------------------|----------------|
| LA1 160A 3P  | 004662031  | 160       | 3          | 0,90             | 1              |
| LA2 250A 3P  | 004662032  | 250       | 3          | 1,50             | 1              |
| LA3 400A 3P  | 004662033  | 400       | 3          | 3,50             | 1              |
| LA4 630A 3P  | 004662034  | 630       | 3          | 5,50             | 1              |
| LA5 1250A 3P | 004662035  | 1250      | 3          | 11,0             | 1              |
| LA1 160A 4P  | 004662041  | 160       | 4          | 1,00             | 1              |
| LA2 250A 4P  | 004662042  | 250       | 4          | 1,60             | 1              |
| LA3 400A 4P  | 004662043  | 400       | 4          | 3,80             | 1              |
| LA4 630A 4P  | 004662044  | 630       | 4          | 6,00             | 1              |
| LA5 1250A 4P | 004662045  | 1250      | 4          | 12,0             | 1              |

Poznámka: 200 mm prodlužovací násada a uchycovací šrouby jsou součástí balení

Poznámka: Příslušenství na str. 86!

## Otočné vypínače s pojistkami LAF (HRC-NH)

### Všeobecně

LAF je řada otočných vypínačů vhodných pro zapínání a vypínání výkonů a odpojování v nízkonapěťových elektrických v obvodech.

Jsou vhodné pro použití jako:

- hlavní vypínač
- spínač pro motory
- vypínač
- bezpečnostní vypínač

Jsou dostupné v 5 velikostech.

### Základní charakteristika

- jmenovité izolační napětí 1000V AC a 1500 V DC
- 3- a 4-pólové provedení
- vysoká vypinací schopnost (AC-22, AC-23, IEC 60947-3)
- vysoká elektrická a mechanická odolnost
- 4 vypinací kontakty na pól
- samočistící kontakty
- oba pojistkové držáky nejsou pod napětím pokud je vypínač v pozici 0

- pozice kontaktu viditelná dle kliky
- viditelnost fixní nebo pohyblivé polohy kontaktu přes okénko
- nezávislé manuální ovládání
- neutrální kontakt se dříve spíná a později rozspíná než fázový kontakt
- ochrana zabraňující náhodnému doteku "živých částí" (nechráněných částí obvodu pod napětím)
- samozhášivý materiál (VO-UL94), nízko hydrokopicky a vysoce mechanicky odolný, izolující materiál-
- odolný proti páře (IEC 68-2)
- široký okruh příslušenství
- otočné přední ovládání: dveřní venkovní dvojité izolovaný ovladač uzamknutelný v pozici ON, krytí IP65. A uzamknutelný třemi zámky v pozici OFF.
- přímé ovládání (na požádání se zámek pozice OFF)
- Normy: IEC 60947-1, IEC 60947-3, IEC 439-1, EN 60439-1, IEC 204-1,

### Otočné vypínače s pojistkami (HRC-NH) bez ovladače

Novinka!

| Typ                  | číslo kódu | $I_n$<br>[A] | číslo kódu | hmotnost<br>[kg] | balení<br>[ks] |
|----------------------|------------|--------------|------------|------------------|----------------|
| LAF1 100A 3p, NH 00C | 004666021  | 100          | 3          | 0,787            | 1              |
| LAF2 125A 3p, NH 00  | 004666022  | 125          | 3          | 1,687            | 1              |
| LAF2 160A 3p, NH 00  | 004666023  | 160          | 3          | 1,687            | 1              |
| LAF3 250A 3p, NH 1   | 004666024  | 250          | 3          | 4,592            | 1              |
| LAF4 400A 3p, NH 2   | 004666025  | 400          | 3          | 6,592            | 1              |
| LAF5 630A 3p, NH 3   | 004666026  | 630          | 3          | 12,580           |                |
| LAF1 100A 4p, NH 00C | 004666031  | 100          | 4          | 0,887            | 1              |
| LAF2 125A 4p, NH 00  | 004666032  | 125          | 4          | 1,787            | 1              |
| LAF2 160A 4p, NH 00  | 004666033  | 160          | 4          | 1,787            | 1              |
| LAF3 250A 4p, NH 1   | 004666034  | 250          | 4          | 4,892            | 1              |
| LAF4 400A 4p, NH 2   | 004666035  | 400          | 4          | 6,992            | 1              |
| LAF5 630A 4p, NH 3   | 004666036  | 630          | 4          | 14,080           | 1              |

Poznámka: 200 mm prodlužovací osa a uchycovací šrouby jsou součástí balení

### Otočné vypínače s pojistkami (HRC-NH) s dveřním ovladačem (se zámek)

Novinka!

| Typ                    | číslo kódu | $I_n$<br>[A] | číslo kódu | hmotnost<br>[kg] | balení<br>[ks] |
|------------------------|------------|--------------|------------|------------------|----------------|
| LAF1/D 100A 3p, NH 00C | 004666001  | 100          | 3          | 1                | 1              |
| LAF2/D 125A 3p, NH 00  | 004666002  | 125          | 3          | 1,9              | 1              |
| LAF2/D 160A 3p, NH 00  | 004666003  | 160          | 3          | 1,9              | 1              |
| LAF3/D 250A 3p, NH 1   | 004666004  | 250          | 3          | 5                | 1              |
| LAF4/D 400A 3p, NH 2   | 004666005  | 400          | 3          | 7                | 1              |
| LAF5/D 630A 3p, NH 3   | 004666006  | 630          | 3          | 13               | 1              |
| LAF1/D 100A 4p, NH 00C | 004666011  | 100          | 4          | 1,1              | 1              |
| LAF2/D 125A 4p, NH 00  | 004666012  | 125          | 4          | 2                | 1              |
| LAF2/D 160A 4p, NH 00  | 004666013  | 160          | 4          | 2                | 1              |
| LAF3/D 250A 4p, NH 1   | 004666014  | 250          | 4          | 5,3              | 1              |
| LAF4/D 400A 4p, NH 2   | 004666015  | 400          | 4          | 7,4              | 1              |
| LAF5/D 630A 4p, NH 3   | 004666016  | 630          | 4          | 14,5             | 1              |

Poznámka: 200 mm prodlužovací osa a uchycovací šrouby jsou součástí balení



Novinka!

**Otočné vypínače s pojistkami (HRC-NH) s priamym ovládaním**

| Typ                    | číslo kódu | $I_n$<br>[A] | číslo kódu | hmotnosť<br>[kg] | balení<br>[ks] |
|------------------------|------------|--------------|------------|------------------|----------------|
| LAF1/R 100A 3p, NH 00C | 004666041  | 100          | 3          | 0,992            | 1              |
| LAF2/R 125A 3p, NH 00  | 004666042  | 125          | 3          | 1,935            | 1              |
| LAF2/R 160A 3p, NH 00  | 004666043  | 160          | 3          | 1,935            | 1              |
| LAF3/R 250A 3p, NH 1   | 004666044  | 250          | 3          | 4,982            | 1              |
| LAF4/R 400A 3p, NH 2   | 004666045  | 400          | 3          | 7,072            | 1              |
| LAF5/R 630A 3p, NH 3   | 004666046  | 630          | 3          | 13               | 1              |
| LAF1/R 100A 4p, NH 00C | 004666051  | 100          | 4          | 1,092            | 1              |
| LAF2/R 125A 4p, NH 00  | 004666052  | 125          | 4          | 2,035            | 1              |
| LAF2/R 160A 4p, NH 00  | 004666053  | 160          | 4          | 2,035            | 1              |
| LAF3/R 250A 4p, NH 2   | 004666054  | 250          | 4          | 5,282            | 1              |
| LAF4/R 400A 4p, NH 2   | 004666055  | 400          | 4          | 7,427            | 1              |
| LAF5/R 630A 4p, NH 3   | 004666056  | 630          | 4          | 14,5             | 1              |

Poznámka: 200 mm predlžovacia násada a uchycovacie šrouby sú súčasťou balení


**Príslušenstvá pro LA a LAF**

**Priamy ovladač pro LA**

| popis          | číslo kódu<br>LA1 LA2 | pro použitie s | hmotnosť<br>[g] | balení<br>[ks] |
|----------------|-----------------------|----------------|-----------------|----------------|
| RO LA1, čierny | 004665005             | LA1            | 200             | 1              |
| RO LA2, čierny | 004665006             | LA2            | 200             | 1              |
| RO LA3, čierny | 004665007             | LA3            | 200             | 1              |
| RO LA4, čierny | 004665008             | LA4            | 200             | 1              |
| RO LA5, čierny | 004665009             | LA5            | 200             | 1              |

**Priamy ovladač pro LAF**

| popis           | číslo kódu | pro použitie s | hmotnosť<br>[g] | balení<br>[ks] |
|-----------------|------------|----------------|-----------------|----------------|
| RO LAF1, čierny | 004666060  | LAF1           | 205             | 1              |
| RO LAF2, čierny | 004666061  | LAF2           | 248             | 1              |
| RO LAF3, čierny | 004666062  | LAF3           | 390             | 1              |
| RO LAF4, čierny | 004666063  | LAF4           | 435             | 1              |
| RO LAF5, čierny | 004666064  | LAF5           | 420             | 1              |

**Dveřní ovladač se západkou**

| popis            | číslo kódu | pro použitie s | hmotnosť<br>[g] | balení<br>[ks] |
|------------------|------------|----------------|-----------------|----------------|
| ROD LA12, čierny | 004665101  | LA1,2 & LAF1,2 | 213             | 1              |
| ROD LA34, čierny | 004665102  | LA3,4 & LAF3,4 | 408             | 1              |
| ROD LA5, čierny  | 004665103  | LA5 & LAF5     | 441             | 1              |

**Dveřní ovladač se západkou s dvojitou bezpečnostní funkcí**

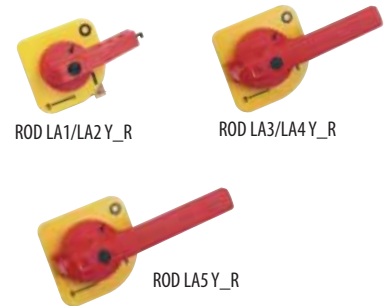
| popis              | číslo kódu | pro použitie s     | hmotnosť<br>[g] | balení<br>[ks] |
|--------------------|------------|--------------------|-----------------|----------------|
| ROD2 LA123, čierny | 004665104  | LA1,2,3 & LAF1,2,3 | 408             | 1              |
| ROD2 LA45, čierny  | 004665105  | LA4,5 & LAF4,5     | 441             | 1              |



## Otočné vypínače s pojistkami LAF (HRC-NH)

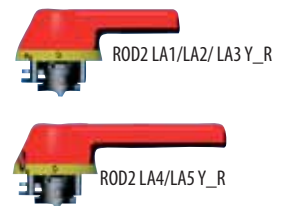
### Dveřní ovladač se západkou , bezpečnostní

| popis                        | číslo kódu | pro použití s  | hmotnost [g] | balení [ks] |
|------------------------------|------------|----------------|--------------|-------------|
| ROD LA12 Y_R, červeno-žlutý  | 004665201  | LA1,2 & LAF1,2 | 213          | 1           |
| ROD LA34, Y_R, červeno-žlutý | 004665202  | LA3,4 & LAF3,4 | 401          | 1           |
| ROD LA5 Y_R, červeno-žlutý   | 004665203  | LA5 & LAF5     | 441          | 1           |



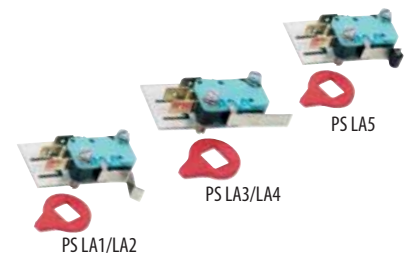
### Dveřní ovladač se západkou s dvojitou bezpečnostní funkcí

| popis                         | číslo kódu | pro použití s      | hmotnost [g] | balení [ks] |
|-------------------------------|------------|--------------------|--------------|-------------|
| ROD2 LA123 Y_R, červeno-žlutý | 004665204  | LA1,2,3 & LAF1,2,3 | 408          | 1           |
| ROD2 LA45 Y_R, červeno-žlutý  | 004665205  | LA4,5 & LAF4,5     | 441          | 1           |



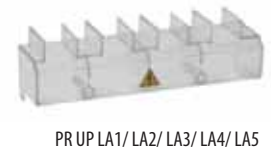
### Pomocný kontakt

| popis            | číslo kódu LA1 LA2 | pro použití s  | hmotnost [g] | balení [ks] |
|------------------|--------------------|----------------|--------------|-------------|
| PS LA12, 1NO+1NC | 004665055          | LA1,2 & LAF1,2 | 30           | 1           |
| PS LA4, 1NO+1NC  | 004665056          | LA4 & LAF4     | 30           | 1           |
| PS LA35, 1NO+1NC | 004665057          | LA3,5 & LAF3,5 | 30           | 1           |



### Horní krytka svorkovnice

| Typ       | číslo kódu | pro použití s | hmotnost [g] | balení [ks] |
|-----------|------------|---------------|--------------|-------------|
| PR UP LA1 | 004665071  | LA1 & LAF1    | 42           | 1           |
| PR UP LA2 | 004665072  | LA2 & LAF 2   | 48           | 1           |
| PR UP LA3 | 004665073  | LA3 & LAF3    | 115          | 1           |
| PR UP LA4 | 004665074  | LA 4 & LAF4   | 149          | 1           |
| PR UP LA5 | 004665075  | LA5 & LAF5    | 272          | 1           |



PR UP LA1/ LA2/ LA3/ LA4/ LA5

### Spodní krytka svorkovnice

| Typ       | číslo kódu | pro použití s | hmotnost [g] | balení [ks] |
|-----------|------------|---------------|--------------|-------------|
| PR LO LA1 | 004665081  | LA1 & LAF1    | 42           | 1           |
| PR LO LA2 | 004665082  | LA2 & LAF 2   | 47           | 1           |
| PR LO LA3 | 004665083  | LA3 & LAF3    | 107          | 1           |
| PR LO LA4 | 004665084  | LA 4 & LAF4   | 140          | 1           |
| PR LO LA5 | 004665085  | LA5 & LAF5    | 273          | 1           |



PR LO LA1/ LA2/ LA3/ LA4/ LA5



SH LA12, SH LA345



SHE LA12, SH LA345



PR 1/2/3/4/5



PRF 1/2/3/4/5

**Osa**

| popis           | číslo kódu |     | pro použití s      | hmotnost<br>[g] | balení<br>[ks] |
|-----------------|------------|-----|--------------------|-----------------|----------------|
|                 | LA1        | LA2 |                    |                 |                |
| SH LA12, 200mm  | 004665014  |     | LA1,2 & LAF1,2     | 105             | 1              |
| SH LA345, 200mm | 004665015  |     | LA3,4,5 & LAF3,4,5 | 190             | 1              |

**Prodlužovací osa**

| popis            | číslo kódu |     | pro použití s      | hmotnost<br>[g] | balení<br>[ks] |
|------------------|------------|-----|--------------------|-----------------|----------------|
|                  | LA1        | LA2 |                    |                 |                |
| SHE LA12, 200 mm | 004665017  |     | LA1,2 & LAF1,2     | 125             | 1              |
| SHE LA345, 200mm | 004665018  |     | LA3,4,5 & LAF3,4,5 | 303             | 1              |

**Ochranný kryt pro LA**

| Typ | číslo kódu | pro použití s | hmotnost<br>[g] | balení<br>[ks] |
|-----|------------|---------------|-----------------|----------------|
| PR1 | 004666070  | LA1           | 21              | 1              |
| PR2 | 004666071  | LA2           | 37              | 1              |
| PR3 | 004666072  | LA3           | 87              | 1              |
| PR4 | 004666073  | LA 4          | 123             | 1              |
| PR5 | 004666074  | LA5           | 187             | 1              |

**Kryt pojistek pro LAF**

| Typ  | číslo kódu | pro použití s | hmotnost<br>[g] | balení<br>[ks] |
|------|------------|---------------|-----------------|----------------|
| PRF1 | 004666065  | LAF 1         | 60              | 1              |
| PRF2 | 004666066  | LAF 2         | 103             | 1              |
| PRF3 | 004666067  | LAF 3         | 162             | 1              |
| PRF4 | 004666068  | LAF 4         | 207             | 1              |
| PRF5 | 004666069  | LAF 5         | 352             | 1              |

## Manuální přepínače LAS

### Všeobecně

Manuální přepínače s možností ovládání pro vypínání nebo přepínání dvou nízkonapěťových elektrických obvodů. Jsou vyrobeny ve dvou standardech s mechanickým zámekem.

Ovládání otočným přepínačem:

- Venkovní dvojitě izolovaný ovladač uzamknutelný v pozici I a II, krytí IP65
- Standardní přímé ovládání standard
- Normy: IEC 60947 / 1-3

## Manuální přepínače LAS (1-0-2)

Jmenovitý proud  
20-125 A

### Manuální přepínače LAS 20-40A (1-0-2)

Novinka!

| Typ           | číslo kódu | $I_n$ [A] | číslo kódu | hmotnost [g] | balení [ks] |
|---------------|------------|-----------|------------|--------------|-------------|
| LAS 20 3p COP | 004664200  | 20        | 3          | 300          | 1           |
| LAS 25 3p COP | 004664201  | 25        | 3          | 300          | 1           |
| LAS 32 3p COP | 004664202  | 32        | 3          | 300          | 1           |
| LAS 40 3p COP | 004664203  | 40        | 3          | 300          | 1           |
| LAS 20 4p COP | 004664204  | 20        | 4          | 320          | 1           |
| LAS 25 4p COP | 004664205  | 25        | 4          | 320          | 1           |
| LAS 32 4p COP | 004664206  | 32        | 4          | 320          | 1           |
| LAS 40 4p COP | 004664207  | 40        | 4          | 320          | 1           |



### Manuální přepínače LAS 63-125A (1-0-2)

Novinka!

| Typ           | číslo kódu | $I_n$ [A] | číslo kódu | hmotnost [g] | balení [ks] |
|---------------|------------|-----------|------------|--------------|-------------|
| LAS 63 3p CO  | 004663105  | 63        | 3          | 608          | 1           |
| LAS 80 3p CO  | 004663106  | 80        | 3          | 608          | 1           |
| LAS 100 3p CO | 004663107  | 100       | 3          | 608          | 1           |
| LAS 125 3p CO | 004663108  | 125       | 3          | 608          | 1           |
| LAS 63 4p CO  | 004664105  | 63        | 4          | 778          | 1           |
| LAS 80 4p CO  | 004664106  | 80        | 4          | 778          | 1           |
| LAS 100 4p CO | 004664107  | 100       | 4          | 778          | 1           |
| LAS 125 4p CO | 004664108  | 125       | 4          | 778          | 1           |



## Příslušenství pro manuální přepínače LAS (1-0-2)

### Dveřní ovladač se zámekem

| popis               | číslo kódu | pro použití s      | hmotnost [g] | balení [ks] |
|---------------------|------------|--------------------|--------------|-------------|
| ROD LAS CO B, černý | 004664109  | LAS (1-0-2) 63-125 | 46           | 1           |

### Násada

| popis             | číslo kódu | pro použití s      | hmotnost [g] | balení [ks] |
|-------------------|------------|--------------------|--------------|-------------|
| SH LAS 100, 100mm | 004665010  | LAS (1-0-2) 63-125 | 8            | 1           |
| SH LAS 200, 200mm | 004665011  | LAS (1-0-2) 63-125 | 14           | 1           |

### 4-pól

| popis     | číslo kódu | pro použití s      | hmotnost [g] | balení [ks] |
|-----------|------------|--------------------|--------------|-------------|
| P4 LAS 80 | 004665021  | LAS (1-0-2) 63-125 | 98           | 1           |

### Pomocný kontakt

| popis                                | číslo kódu | pro použití s      | hmotnost [g] | balení [ks] |
|--------------------------------------|------------|--------------------|--------------|-------------|
| PS LAS 80, 1NO+1NC, uchycení šroubem | 004665051  | LAS (1-0-2) 63-125 | 38           | 1           |



ROD LAS CO B



SH LAS 100/200



P4 LAS 80



PS LAS 80

## Manuální přepínače LA

### Všeobecně

Manuální přepínače jsou vhodné k přerušování a přepínání nízkonapětových elektrických obvodů. Jsou vyrobeny ve dvou standardech s mechanickým zamykáním. Výhoda montáže dvou vypínačů na sebe, dělá toto provedení kompaktní a snadno připojitelné ke kabelům a sběrnici.

### Základní charakteristika

- 3 pozice "1", "0" a "2"
- viditelnost fixní nebo pohyblivé polohy kontaktu přes okénko
- nezávislé ovládání

- dvojitý vypínací kontakt
- vysoká vypínací schopnost (AC-23A IEC60947-3)
- vysoká elektrická a mechanická odolnost
- odolný proti páře (IEC 68-2)
- široký okruh příslušenství
- otočné přední ovládání: venkovní dvojitě uzamknutelný izolovaný ovladač v pozici I a II, krytí IP65. Uzamknutelný třemi zámky v pozici 0.

## Otočné přepínače LA (1-0-2)

Jmenovitý proud  
160-2500 A

Novinka!

### Otočné přepínače LA (1-0-2) s dveřním ovladačem (se zámekem)

| Typ               | číslo kódu | $I_n$<br>[A] | číslo kódu | balení<br>[ks] |
|-------------------|------------|--------------|------------|----------------|
| LA1/D 160A 3p CO  | 004667001  | 160          | 3          | 1              |
| LA2/D 250A 3p CO  | 004667002  | 250          | 3          | 1              |
| LA3/D 400A 3p CO  | 004667003  | 400          | 3          | 1              |
| LA4/D 630A 3p CO  | 004667004  | 630          | 3          | 1              |
| LA4/D 800A 3p CO  | 004667005  | 800          | 3          | 1              |
| LA5/D 1250A 3p CO | 004667006  | 1250         | 3          | 1              |
| LA5/D 1600 3p CO  | 004667007  | 1600         | 3          | 1              |
| LA5/D 2500A 3p CO | 004667008  | 2500         | 3          | 1              |
| LA1/D 160A 4p CO  | 004667011  | 160          | 4          | 1              |
| LA2/D 250A 4p CO  | 004667012  | 250          | 4          | 1              |
| LA3/D 400A 4p CO  | 004667013  | 400          | 4          | 1              |
| LA4/D 630A 4p CO  | 004667014  | 630          | 4          | 1              |
| LA4/D 800A 4p CO  | 004667015  | 800          | 4          | 1              |
| LA5/D 1250A 4p CO | 004667016  | 1250         | 4          | 1              |
| LA5/D 1600 4p CO  | 004667017  | 1600         | 4          | 1              |
| LA5/D 2500A 4p CO | 004667018  | 2500         | 4          | 1              |

Poznámka: součástí balení jsou uchycovací šrouby

Novinka!

### Otočné přepínače LA (1-0-2) bez ovladače

| Typ             | číslo kódu | $I_n$<br>[A] | číslo kódu | balení<br>[ks] |
|-----------------|------------|--------------|------------|----------------|
| LA1 160A 3p CO  | 004667101  | 160          | 3          | 1              |
| LA2 250A 3p CO  | 004667102  | 250          | 3          | 1              |
| LA3 400A 3p CO  | 004667103  | 400          | 3          | 1              |
| LA4 630A 3p CO  | 004667104  | 630          | 3          | 1              |
| LA4 800A 3p CO  | 004667105  | 800          | 3          | 1              |
| LA5 1250A 3p CO | 004667106  | 1250         | 3          | 1              |
| LA5 1600 3p CO  | 004667107  | 1600         | 3          | 1              |
| LA5 2500A 3p CO | 004667108  | 2500         | 3          | 1              |
| LA1 160A 4p CO  | 004667111  | 160          | 4          | 1              |
| LA2 250A 4p CO  | 004667112  | 250          | 4          | 1              |
| LA3 400A 4p CO  | 004667113  | 400          | 4          | 1              |
| LA4 630A 4p CO  | 004667114  | 630          | 4          | 1              |
| LA4 800A 4p CO  | 004667115  | 800          | 4          | 1              |
| LA5 1250A 4p CO | 004667116  | 1250         | 4          | 1              |
| LA5 1600 4p CO  | 004667117  | 1600         | 4          | 1              |
| LA5 2500A 4p CO | 004667118  | 2500         | 4          | 1              |

Poznámka: součástí balení jsou uchycovací šrouby



Novinka!

**Manuální vodorovné přepínače LA (1-0-2)  
s dveřním ovladačem (se zámekem)**

| Typ                | číslo kódu | $I_n$<br>[A] | číslo kódu | balení<br>[ks] |
|--------------------|------------|--------------|------------|----------------|
| LA1/D 160A 3p COH  | 004667021  | 160          | 3          | 1              |
| LA2/D 250A 3p COH  | 004667022  | 250          | 3          | 1              |
| LA3/D 400A 3p COH  | 004667023  | 400          | 3          | 1              |
| LA4/D 630A 3p COH  | 004667024  | 630          | 3          | 1              |
| LA4/D 800A 3p COH  | 004667025  | 800          | 3          | 1              |
| LA5/D 1250A 3p COH | 004667026  | 1250         | 3          | 1              |
| LA5/D 1600 3p COH  | 004667027  | 1600         | 3          | 1              |
| LA5/D 2500A 3p COH | 004667028  | 2500         | 3          | 1              |
| LA1/D 160A 4p COH  | 004667031  | 160          | 4          | 1              |
| LA2/D 250A 4p COH  | 004667032  | 250          | 4          | 1              |
| LA3/D 400A 4p COH  | 004667033  | 400          | 4          | 1              |
| LA4/D 630A 4p COH  | 004667034  | 630          | 4          | 1              |
| LA4/D 800A 4p COH  | 004667035  | 800          | 4          | 1              |
| LA5/D 1250A 4p COH | 004667036  | 1250         | 4          | 1              |
| LA5/D 1600 4p COH  | 004667037  | 1600         | 4          | 1              |
| LA5/D 2500A 4p COH | 004667038  | 2500         | 4          | 1              |

Poznámka: součástí balení jsou uchycovací šrouby



Novinka!

**Manuální vodorovné přepínače LA (1-0-2) bez ovladače**

| Typ              | číslo kódu | $I_n$<br>[A] | číslo kódu | balení<br>[ks] |
|------------------|------------|--------------|------------|----------------|
| LA1 160A 3p COH  | 004667041  | 160          | 3          | 1              |
| LA2 250A 3p COH  | 004667042  | 250          | 3          | 1              |
| LA3 400A 3p COH  | 004667043  | 400          | 3          | 1              |
| LA4 630A 3p COH  | 004667044  | 630          | 3          | 1              |
| LA4 800A 3p COH  | 004667045  | 800          | 3          | 1              |
| LA5 1250A 3p COH | 004667046  | 1250         | 3          | 1              |
| LA5 1600 3p COH  | 004667047  | 1600         | 3          | 1              |
| LA5 2500A 3p COH | 004667048  | 2500         | 3          | 1              |
| LA1 160A 4p COH  | 004667051  | 160          | 4          | 1              |
| LA2 250A 4p COH  | 004667052  | 250          | 4          | 1              |
| LA3 400A 4p COH  | 004667053  | 400          | 4          | 1              |
| LA4 630A 4p COH  | 004667054  | 630          | 4          | 1              |
| LA4 800A 4p COH  | 004667055  | 800          | 4          | 1              |
| LA5 1250A 4p COH | 004667056  | 1250         | 4          | 1              |
| LA5 1600 4p COH  | 004667057  | 1600         | 4          | 1              |
| LA5 2500A 4p COH | 004667058  | 2500         | 4          | 1              |

Poznámka: součástí balení jsou uchycovací šrouby



## Příslušenství



PS LA C0



PO LA C012345



PO LA C05

## Dveřní ovladač se zámekem

| popis        | číslo kódu | pro použití s          | hmotnost [g] | balení [ks] |
|--------------|------------|------------------------|--------------|-------------|
| ROD LA COH1  | 004667201  | LA1 COH                | 408          | 1           |
| ROD LA C0123 | 004667202  | LA2,3 COH & LA1,2,3 CO | 408          | 1           |
| ROD LA C04   | 004667203  | LA4 COH & LA4 CO       | 441          | 1           |
| ROD LA C05   | 004667204  | LA5 COH & LA5 CO       | 930          | 1           |

## Přímý ovladač

| popis          | číslo kódu | pro použití s        | hmotnost [g] | balení [ks] |
|----------------|------------|----------------------|--------------|-------------|
| RO LA COH1     | 004667205  | LA1 COH              | 429          | 1           |
| RO LA C012     | 004667206  | LA1,2 COH & LA1,2 CO | 445          | 1           |
| RO LA C03      | 004667207  | LA3 COH & LA3 CO     | 520          | 1           |
| RO LA C04      | 004667208  | LA4 COH & LA4 CO     | 560          | 1           |
| RO LA C05 (35) | 004667209  | LA5 CO               | 610          | 1           |
| RO LA COH5     | 004667210  | LA5 COH & LA5 CO     | 1.100        | 1           |

Poznámka: Krycí štít je součástí balení

## Dveřní ovladač se západkou a bezpečnostní funkcí

| popis            | číslo kódu | pro použití s             | hmotnost [g] | balení [ks] |
|------------------|------------|---------------------------|--------------|-------------|
| RODK LA C0123    | 004667211  | LA1,2,3 COH & LA1,2,3 COH | 420          | 1           |
| RODK LA C04      | 004667212  | LA4 COH & LA4 CO          | 440          | 1           |
| RODK LA C05 (35) | 004667213  | LA5 CO                    | 610          | 1           |
| RODK LA C05H     | 004667214  | LA5 COH & LA5 CO          | 930          | 1           |

## Prodlužovací osa

| popis               | číslo kódu | pro použití s          | hmotnost [g] | balení [ks] |
|---------------------|------------|------------------------|--------------|-------------|
|                     | LA1 LA2    |                        |              |             |
| SHE LA C012, 200mm  | 004667215  | LA1,2 COH & LA1,2 CO   | 135          | 1           |
| SHE LA C0345, 200mm | 004667216  | LA3,4 COH & LA3,4,5 CO | 303          | 1           |
| SHE LA C0H5, 200mm  | 004667217  | LA5 COH                | 390          | 1           |

## Pomocné kontakty

| popis                 | číslo kódu | pro použití s                    | hmotnost [g] | balení [ks] |
|-----------------------|------------|----------------------------------|--------------|-------------|
|                       | LA1 LA2    |                                  |              |             |
| PS LA C0, 1NO+1NC     | 004667218  | LA1,2,3,4,5 COH & LA1,2,3,4,5 CO | 30           | 1           |
| PS2 LA C012, 2NO+2NC  | 004667219  | LA1,2 COH & LA1,2 CO             | 60           | 1           |
| PS2 LA C0345, 2NO+2NC | 004667220  | LA3,4,5 COH & LA3,4,5 CO         | 60           | 1           |

## Spojovací můstek (4-pólový)

| popis           | číslo kódu | pro použití s | hmotnost [g] | balení [ks] |
|-----------------|------------|---------------|--------------|-------------|
| PO LA C01       | 004667221  | LA 1 CO       | 80           | 1           |
| PO LA C02       | 004667222  | LA 2 CO       | 90           | 1           |
| PO LA C03       | 004667223  | LA3 CO        | 160          | 1           |
| PO LA C04       | 004667224  | LA4 CO        | 234          | 1           |
| PO LA C05(1250) | 004667225  | LA5 CO 1250A  | 616          | 1           |
| PO LA C05(1600) | 004667226  | LA5 CO 1600A  | 1535         | 1           |
| PO LA C05(2500) | 004667227  | LA5 CO 2500A  | 2890         | 1           |

## Motorizovaný otočný přepínač LA (1-0-2)

## Všeobecně

3- a 4-pólové motorizované přepínače umožňují dálkové ovládání: přerušování a nebo odpojování zátěží silových obvodů v nízkonapěťových systémech. Motorizované otočné přepínače jsou vyrobeny se dvěma otočnými vypínači (mechanicky uzamknutelnými).

## Základní charakteristika

- automatické zatížení přepínače (AC22, AC23) v pozicích "1,0,2"
- elektrický a manuální (bezpečnostní přepínač)
- změna funkce probíhá přímým přesunem z pozice "1" do pozice "2" a naopak.
- přední panel zobrazuje pozice "1", "0", "2"

- bezpečnost: preventivní uzamčení kteréhokoliv elektro nebo manuálního ovládání
- externí signalizace pozic "1", "0" a "2" bezpotenciálovým kontaktem (bez napájecího napětí)
- rychlá změna z pozice "1" do "2" a obráceně
- jednoduché a rychlé elektrické spojení přes terminálové bloky rychlého typu spojení
- napájecí napětí 24V DC a 230V AC
- kompaktní rozměry
- výběr logických operací mikrovypínačem na desce plošného spoje a jednoduchý přístup k následujícím logickým operacím:
  - impuls (150 ms min)
  - stykač (udržované spojení)
- Normy: IEC 60947-1, IEC 60947-3, IEC 439-1, IEC 204-1

## MO otočný přepínač LA (1-0-2)

Novinka!

| Typ                       | číslo kódu | $I_n$<br>[A] | Power supply<br>voltage | číslo kódu | hmotnost<br>[kg] | balení<br>[ks] |
|---------------------------|------------|--------------|-------------------------|------------|------------------|----------------|
| LA2 MO 250A 3p CO 230VAC  | 004667321  | 250          | 220V AC                 | 3          | 5,5              | 1              |
| LA3 MO 400A 3p CO 230VAC  | 004667322  | 400          | 220V AC                 | 3          | 17               | 1              |
| LA4 MO 630A 3p CO 230VAC  | 004667323  | 630          | 220V AC                 | 3          | 22               | 1              |
| LA4 MO 800A 3p CO 230VAC  | 004667324  | 800          | 220V AC                 | 3          | 22               | 1              |
| LA5 MO 1250A 3p CO 230VAC | 004667325  | 1250         | 220V AC                 | 3          | 37               | 1              |
| LA2 MO 250A 4p CO 230VAC  | 004667331  | 250          | 220V AC                 | 4          | 6                | 1              |
| LA3 MO 400A 4p CO 230VAC  | 004667332  | 400          | 220V AC                 | 4          | 18               | 1              |
| LA4 MO 630A 4p CO 230VAC  | 004667333  | 630          | 220V AC                 | 4          | 24               | 1              |
| LA4 MO 800A 4p CO 230VAC  | 004667334  | 800          | 220V AC                 | 4          | 24               | 1              |
| LA5 MO 1250A 4p CO 230VAC | 004667335  | 1250         | 220V AC                 | 4          | 37               | 1              |
|                           |            |              |                         |            |                  | 1              |
| LA2 MO 250A 3p CO 24DC    | 004667341  | 250          | 24V DC                  | 3          | 5,5              | 1              |
| LA3 MO 400A 3p CO 24DC    | 004667342  | 400          | 24V DC                  | 3          | 17               | 1              |
| LA4 MO 630A 3p CO 24DC    | 004667343  | 630          | 24V DC                  | 3          | 22               | 1              |
| LA4 MO 800A 3p CO 24DC    | 004667344  | 800          | 24V DC                  | 3          | 22               | 1              |
| LA5 MO 1250A 3p CO 24DC   | 004667345  | 1250         | 24V DC                  | 3          | 37               | 1              |
| LA2 MO 250A 4p CO 24DC    | 004667351  | 250          | 24V DC                  | 4          | 6                | 1              |
| LA3 MO 400A 4p CO 24DC    | 004667352  | 400          | 24V DC                  | 4          | 18               | 1              |
| LA4 MO 630A 4p CO 24DC    | 004667353  | 630          | 24V DC                  | 4          | 24               | 1              |
| LA4 MO 800A 4p CO 24DC    | 004667354  | 800          | 24V DC                  | 4          | 24               | 1              |
| LA5 MO 1250A 4p CO 24DC   | 004667355  | 1250         | 24V DC                  | 4          | 37               | 1              |
|                           |            |              |                         |            |                  | 1              |
| LA5 MO 1600A 3P CO DUO    | 004667361  | 1600         | 24 DC and 110/220V AC   | 3          | 51               | 1              |
| LA5 MO 2500A 3P CO DUO    | 004667362  | 2500         | 24 DC and 110/220V AC   | 3          | 70               | 1              |
| LA5 MO 1600A 4P CO DUO    | 004667371  | 1600         | 24 DC and 110/220V AC   | 4          | 53               | 1              |
| LA5 MO 2500A 4P CO DUO    | 004667372  | 2500         | 24 DC and 110/220V AC   | 4          | 74               | 1              |

Poznámka: Ovladač pro bezpečnostní operace a uchycovací šrouby jsou součástí balení



