

Ovladače a signálky

Ovladače, signálky & kontaktní moduly

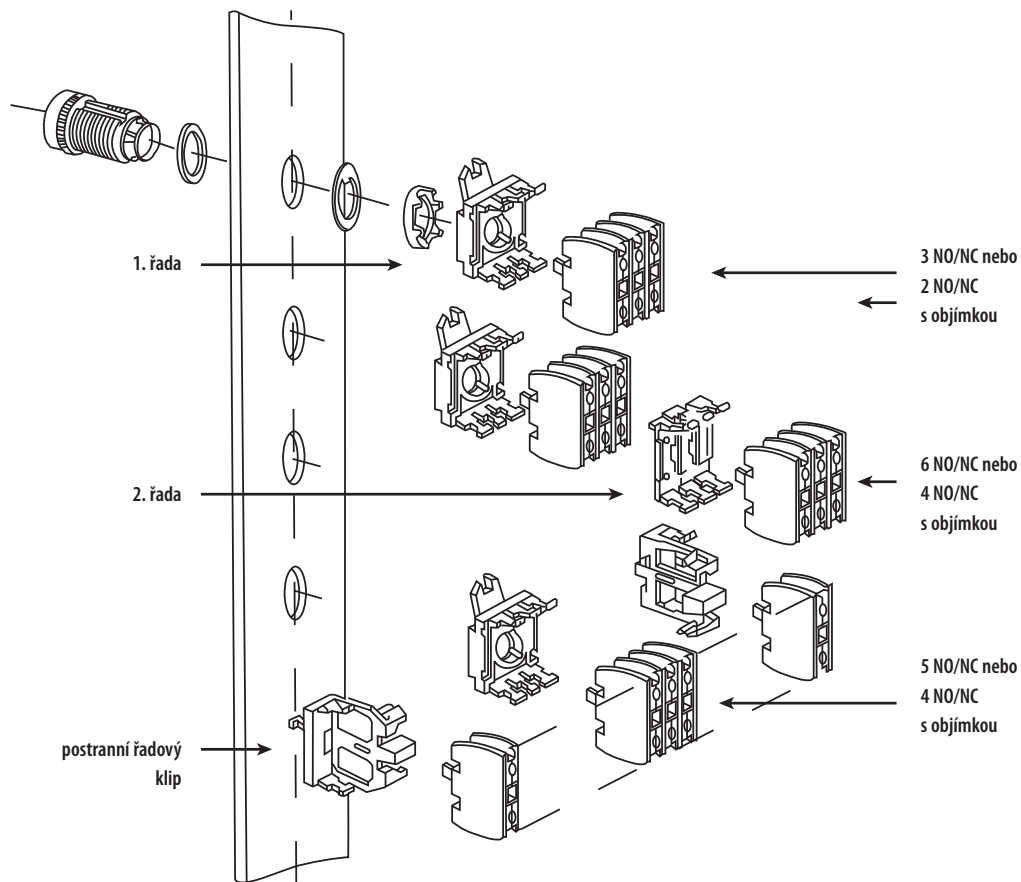
CE, VDE elektrická zatížitelnost (IEC 947-3, 947-5-1, VDE 0660 část 200, EN 60947-3, EN 60947-5-1)

Alternativní proud (AC)	Jmenovité operační napětí (50-60Hz)	Zátěž	V	110	230	440	500
	Jmenovitý operační proud (IEC 947-3)	AC21	A	16	14	11	10
	Jmenovitý operační proud (IEC 947-5-1)	AC15	A	8	6	3	2
Přímý proud (DC)	Jmenovité provozní napětí	-	V	24	48	11	220
	Jmenovitý operační proud (IEC 947-5-1)	DC13	A	1,5	1	0,3	0,2
Elektrická životnost při 230 V, 50-60Hz, AC							
Dávka	Jmenovité napětí	Operace (x10 ⁶)	Dávka	Jmenovité napětí	Operace (x10 ⁶)		
AC21	6	1	DC13 (24V DC)	1	1		
AC21	1	1,5					
AC15	1						
Kontakt/objímka	IP 20 Ovladač (přední): IP 65- IP67 s gumovým/vinylovým krytem Dvojitě tlačítko (přední): IP 40 Signálky (přední): IP 65						
Provozní teplota (bez krytu)	Neosvětlené	-30 .. + 60°C					
	Osvětlené	-30 .. + 40°C					
Jmenovité izolované napětí	600V AC						
Dielektric/H.V. Test ovládacího napětí	2,5 kV > pro 60 s						
Jmenovitý teplotní proud	16Amp s, 2,5 mm ² flexibilním vodičem						
Mechanická životnost	až do 3 x 10 ⁶ operace						
Průřez spojovacího vedení	vhodný pro flexibilní nebo rovné vodiče od 2 x 1 mm ² do 2 x 2,5 mm ²						
Uspořádání kontaktů modulu	<div style="display: flex; align-items: center;"> <div style="margin-right: 20px;"> Kontakt otevřený NC </div> <div style="margin-right: 20px;"> Kontakt zavřený NO </div> <div style="margin-right: 20px;"> NC NO </div> </div>						
Skladovací teplota	-20 do 75°C						

LED vestavěné signálky, kompaktní LED vestavěné signálky

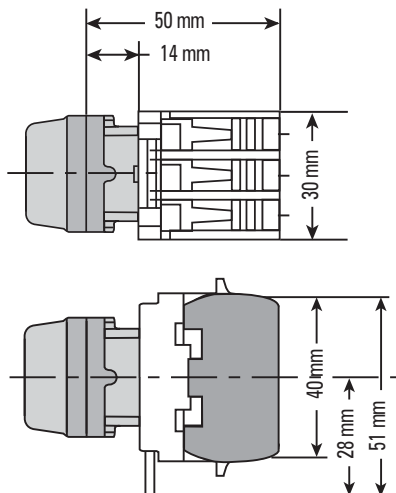
Ovládací napětí	240V AC, 110V AC, 48V AC/DC, 24 V AC/DC, 12V AC/DC, 50-60 Hz
Nominalní příkon	7mA, 9VA max.
Výkon (W)	48V AC/DC : 1,5W, všechny ostatní <1,0W
Rozmezí ovládacího napětí	-20% do +10% ovládacího napětí
Pracovní teplota	-10° .. +55°
Dostupné barvy (max. světelná intenzita)	Červená (160 lux), zelená (27 lux), žlutá (130 lux), oranžová (110 lux), modrá (215 lux) a bílá.
Izolační odpor	> 100 Mega ohmů při 500 V DC
Průřez spojovacího vedení	Vhodné pro flexibilní nebo rovný vodič od 1 mm ² do 2,5 mm ²
Dielektrický test ovládacího napětí	> 1,5 kV
Krytí	IP 30 pro modul, IP 65 přední strany
Životnost	100 000 hodin signalizace

Upevnění - možnosti

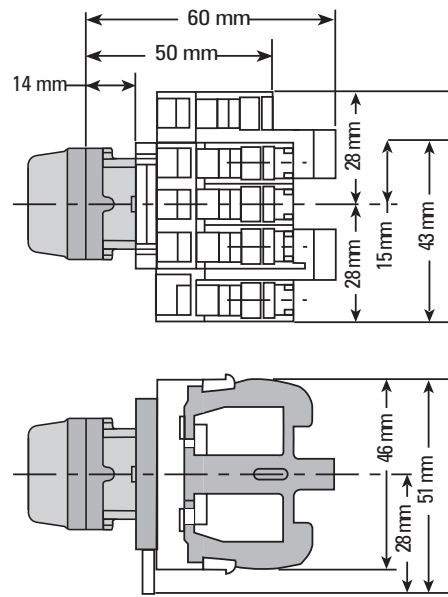


Ovladače s jednořadovým, postranním a dvouřadovým řazením

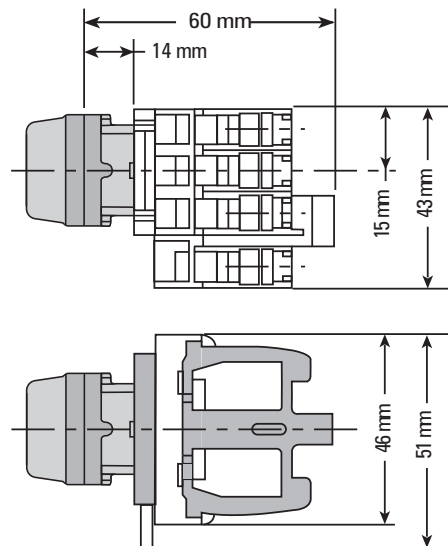
První řadová svorka



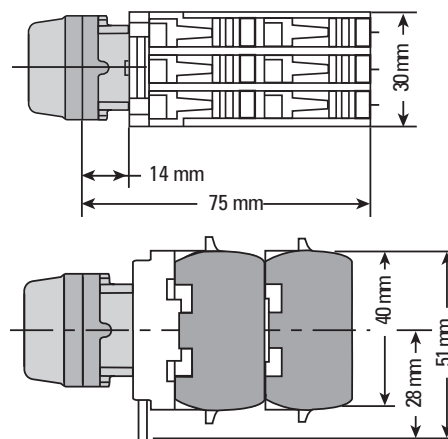
S postranním řazení
(oboustranné)



S postranní řadovou
svorkou na RH/LH

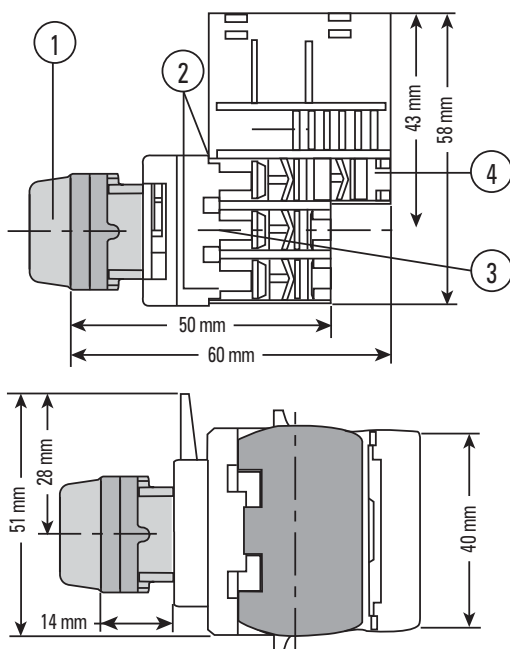


Druhá řadová svorka



Signálky/ovladače s objímkou a transformátorem

S postranním řazením



Poznámka:

- 1-Signálka nebo osvětlený ovladač
- 2-Kontakt NO nebo NC nebo maketový modul
- 3-Objímka
- 4-Transformátor
- 5-Druhá řadová svorka

Upěvňovací otvory pro ovladače a signálky

Schéma "a"

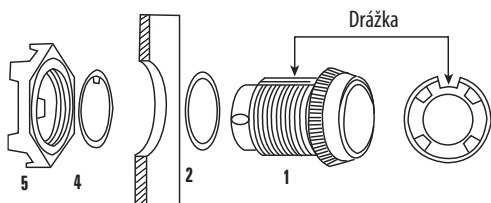


Schéma "d"

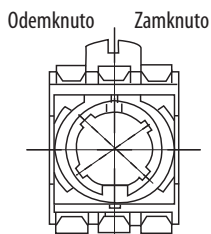


Schéma "e"

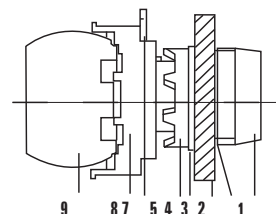


Schéma "b"



Schéma "c"

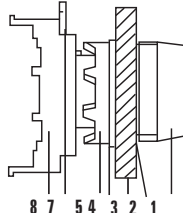


Schéma "f"

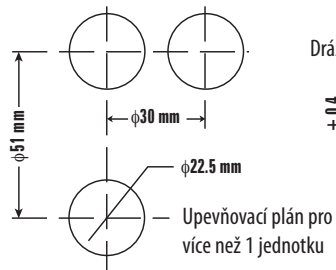
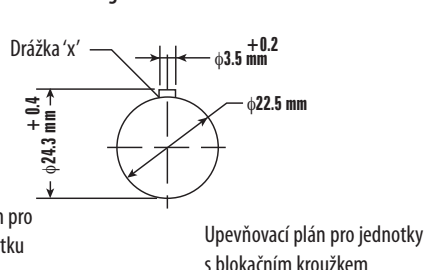


Schéma "g"



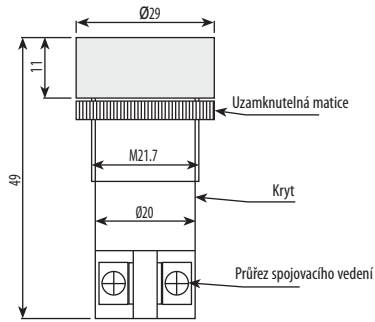
Poznámka:

1. (schéma a + b) přesunutí uzamknuté matice(5) z ovladače (1).
2. Vložení ovladače podél s blokačním kroužkem (2) na panel vypínače (3).
3. Orientace klíče blokačního kroužku (4) (volitelný) s drážkou ovladače a vkládání návrhu blokačního kroužku do drážky panelu vypínače jako znázorňuje schéma g.
4. S pomocí upevňovacího zařízení (6) upevnění uzamknuté matice (5).
5. (schéma c + d) uzamknutelná páka (7) první řadové svorky (8) do pozice odemknuto.
6. Vložení první řadové svorky ovladače. Zajištění, že první řadová svorka je umístěna s drážkou ovladače.
7. Otočení uzamykatelné páky do pozice zamknuto.
8. (schéma e) upevnění modulu (9) na první řadové svorce (8) a stiskem dotlačit.

Integrované ovladače a signálky

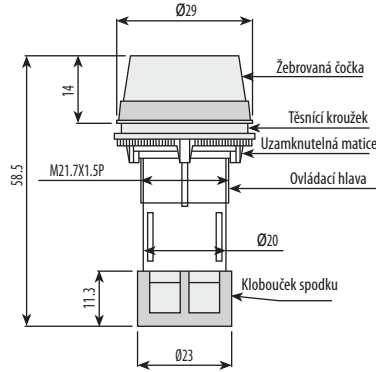
Kompaktní integrované ovladače

Série TN



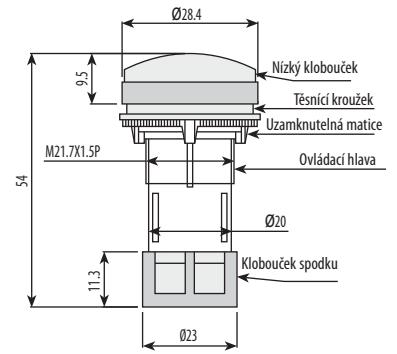
**Kompaktní integrované LED signálky +
Kompaktní vestavěné signálky**

Série TL, TM, TS

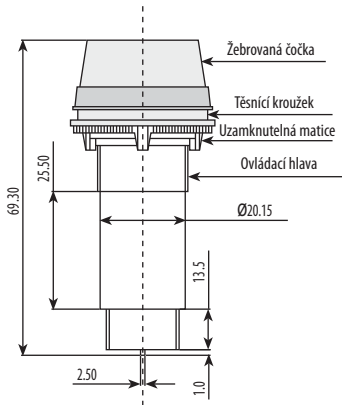


Kompaktní integrované LED signálky

Série TT

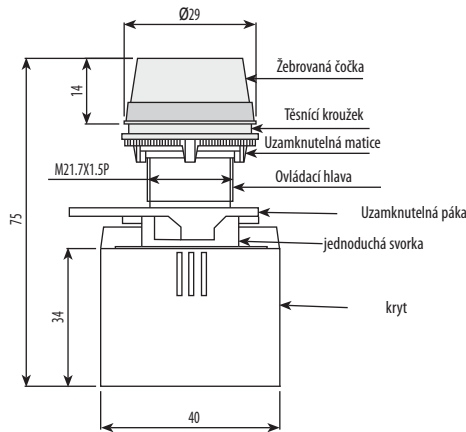


**Integrované signálky LED +
Vestavěné signálky,
Série HV, HSO, HW**



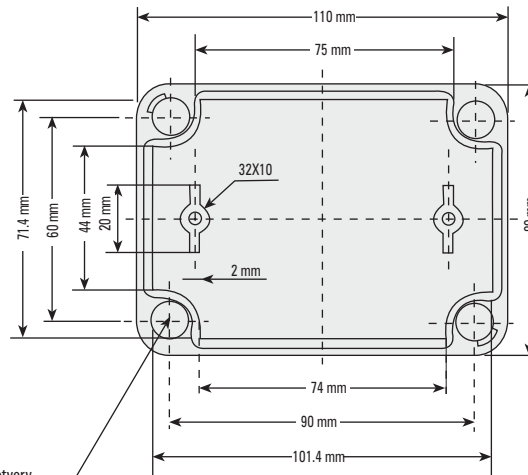
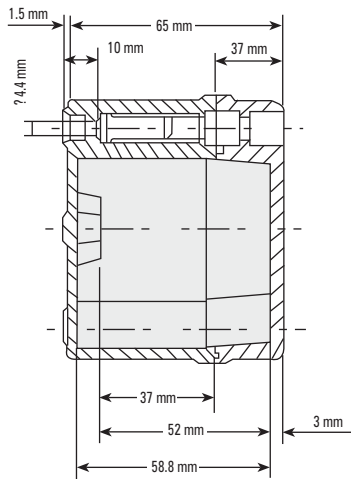
Univerzální integrované signálky LED

Série TP



Skříňky

Všechny skříňky



Upěvňovací otvory
4-Nos. Vhodné pro
M 4x16 CH. HD šrouby

