


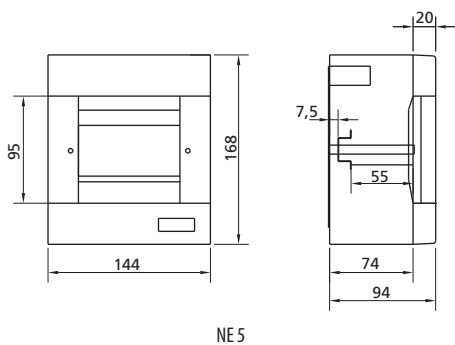
## Rozvodnice DIDO-S

Technické údaje	
Stupeň ochrany	IP 40
Izolační třída	F
Barva	Bílá RAL 9010
Ochranná izolace	
Normy	IEC 670-1/94
Pracovní teplota	- 15°/ + 60°C

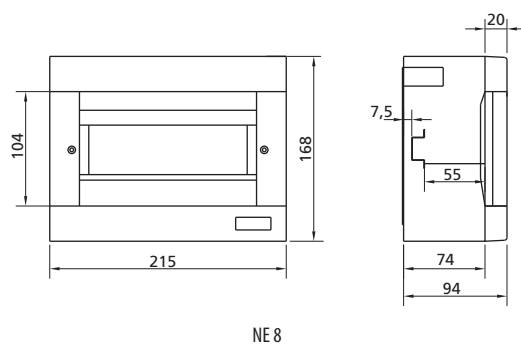
Nadomítková rozvodná skříňka - bez dvířek	
Typ	Rozměry [mm]
NE2 bez dvířek CT2	51x130x60
NE5 bez dvířek CT5	144x168x94
NE8 bez dvířek CT8	215x168x94
NE12 bez dvířek CT12	283x185x94
ND12 bez dvířek CT24	256x326x101
NT12 bez dvířek CT36	256x451x101

Rozvodnice na omítku - průhledná dvířka	
Typ	Rozměry [mm]
NE5 průhledná dvířka CT5PT	144x168x94
NE8 průhledná dvířka CT8PT	215x168x94
NE12 průhledná dvířka CT12PT	283x185x94
ND12 průhledná dvířka CT24PT	256x326x101
NT12 průhledná dvířka CT36PT	256x451x101

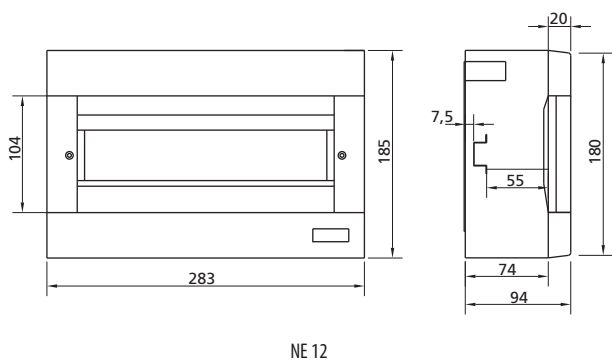
Rozvodnice na omítku - bílá dvířka	
Typ	Rozměry [mm]
ND12 bílá dvířka CT24PO	256x326x101
NT12 bílá dvířka CT36PO	256x451x101



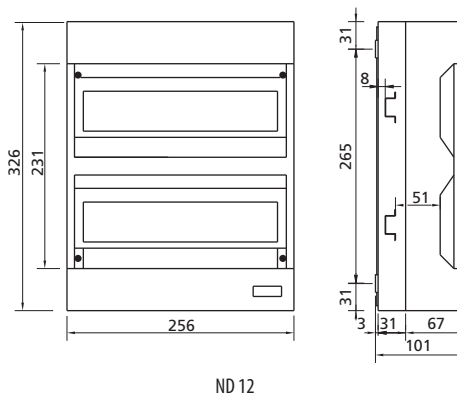
NE 5



NE 8

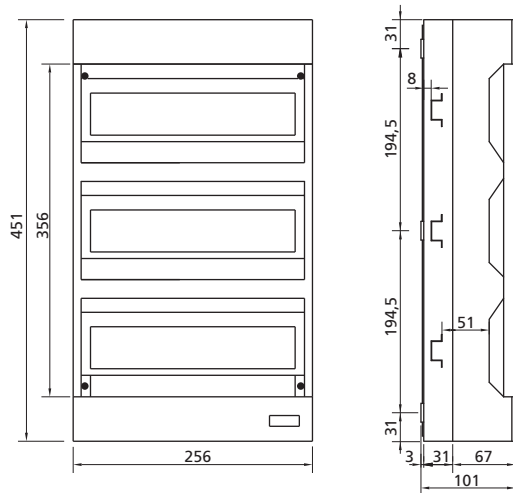


NE 12



ND 12

## Technické údaje - DIDO



NT 12

### Rozvodnice pod omítku - bez dvířek

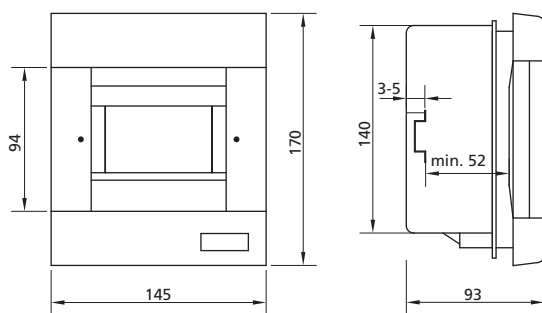
Typ	Rozměry [mm]
PE4 bez dvířek CM4	145x170x93
PE8 bez dvířek CM8	215x170x93
PE12 bez dvířek CM12	285x185x93

### Rozvodnice pod omítku - průhledná dvířka

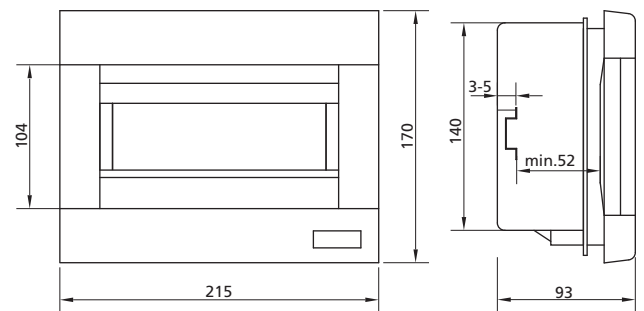
Typ	Rozměry [mm]
PE4 průhledná dvířka CM4PT	145x170x83
PE8 průhledná dvířka CM8PT	215x170x93
PE12 průhledná dvířka CM12PT	287x185x93
PD12 průhledná dvířka CMR24PT	345x300x97,5
PT12 průhledná dvířka CMR36PT	470x300x97,5

### Rozvodnice pod omítku - bílá dvířka

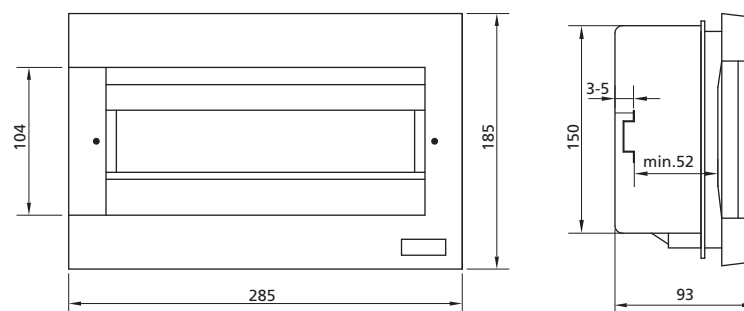
Typ	Rozměry [mm]
PD12 bílá dvířka CMR24PO	345x300x97,5
PT12 bílá dvířka CMR36PO	470x300x97,5



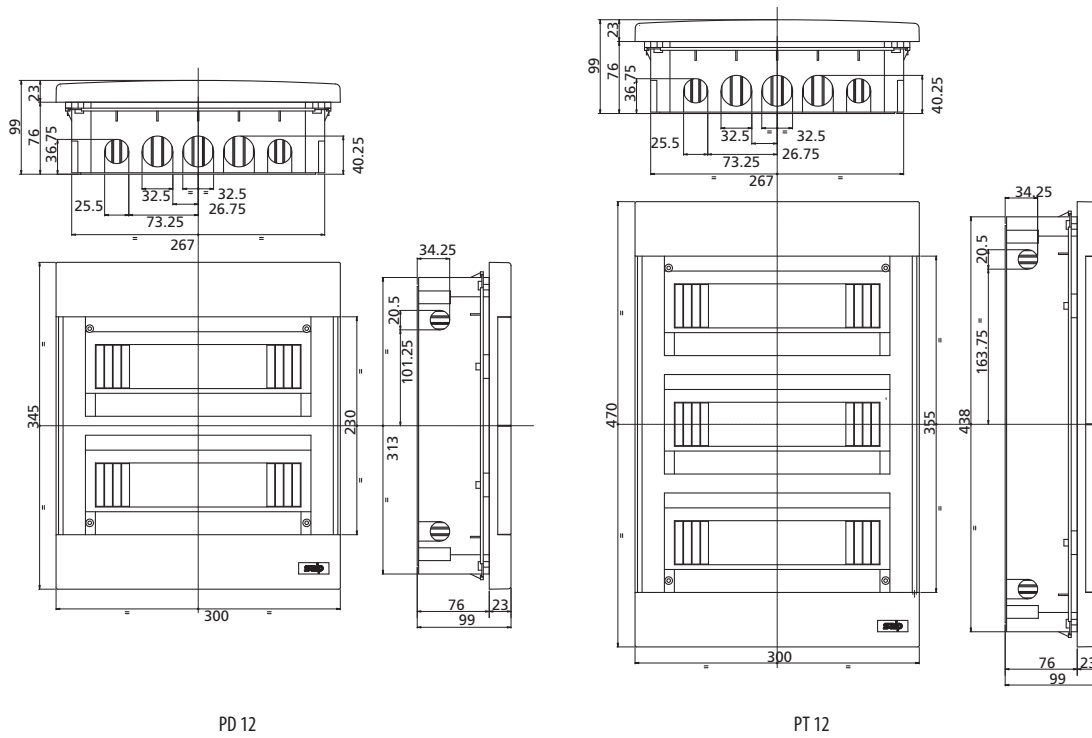
PE 4



PE 8



PE 12



PD 12

PT 12

## Bytové rozvodnice DIDO-E

### Technické údaje

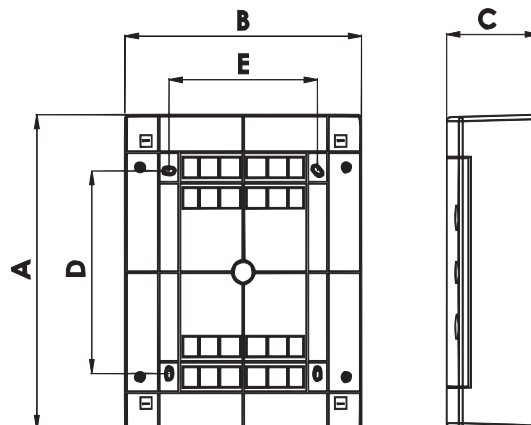
Krytí	IP 40
Izolační třída	F
Barva	bílá
Ochranná izolace	
Normy	IEC60670-24
Pracovní teplota	-20° / +70°C

### Počet N - PE :

U,N 4-C	2x8.....8 PE / 8 N
U,N 12-C	2x10 10 PE / 10 N
U 18-C	2x13 13 PE / 13 N
U,N 24-C	2x13 13 PE / 13 N
U,N 36-C	2x15 15 PE / 15 N

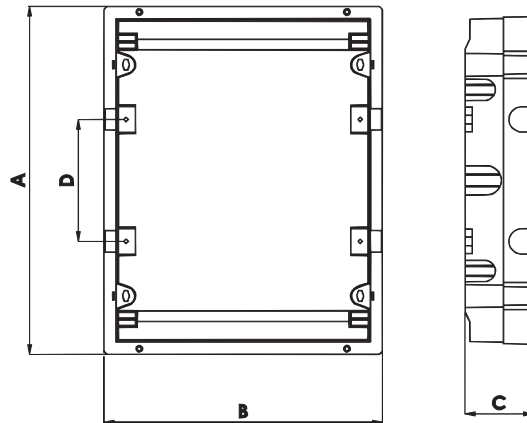
### Rozvodnice na omítce

typ	rozměry					Max. povolené ztráty, když je zapojen max. počet zařízení Pde
	A	B	C	D	E	
ECT4PT/ECT4PO	236 mm	215 mm	112 mm	107 mm	108 mm	14W
ECT12PT/ECT12PO	236 mm	287 mm	112 mm	107 mm	180 mm	22W
ECT18PT/ECT18PT	236 mm	396 mm	112 mm	107 mm	289 mm	22W
ECT24PT/ECT24PO	361 mm	287 mm	112 mm	232 mm	180 mm	24W
ECT36PT/ECT36PO	482 mm	287 mm	112 mm	357 mm	180 mm	26W



**Rozvodnice pod omítku**

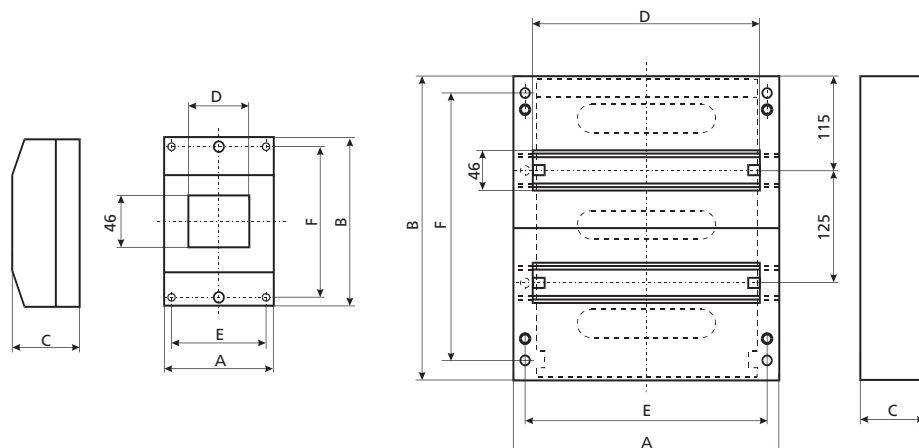
typ	rozměry				Max. povolené ztráty, když je zapojen max. počet zařízení Pde
	A	B	C	D	
ECM4PT/ECM4PO	232mm	211mm	70mm	-	14W
ECM12PT/ECM12PO	232mm	283mm	70mm	-	22W
ECM24PT/ECM24PO	357mm	283mm	70mm	125mm	24W
ECM36PT/ECM36PO	482mm	283mm	70mm	125mm	26W

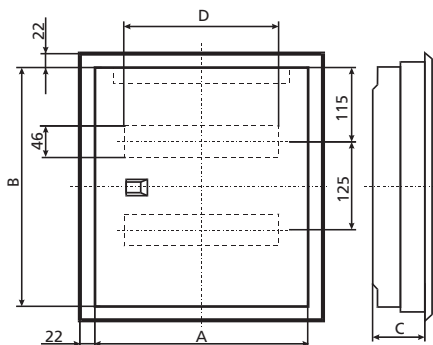

**Bytové rozvodnice DIDO**
**Technické údaje:**

Jmenovité napětí $U_n$	400 V
Jmenovitý proud $I_n$	63 A
Stupeň ochrany	IP 30
Ochranná izolace	
Barva	RAL 9016
Materiál	ABS, samozhášecí
Normy	DIN 43871, DIN 57603, IEC 670

**Rozvodnice na omítku**

typ	rozměr					
	A	B	C	D	E	F
DIDO NE 4	100	150	58	72	80,5	135
DIDO NE 12	250	225	70,5	217	229	199
DIDO ND 12	250	350	70,5	217	229	324





Rozvodnice pod omítku				
typ	rozměr			
	A	B	C	D
DIDO PE 12 vysoká	294	217	90	217
DIDO PE 12 nízká	294	217	70	217
DIDO DP 12 vysoká	294	335	90	217
DIDO PD 12 nízká	294	335	70	217

## Rozvodnice s kovovými dvířky DIDO GLOBAL

### Technické údaje:

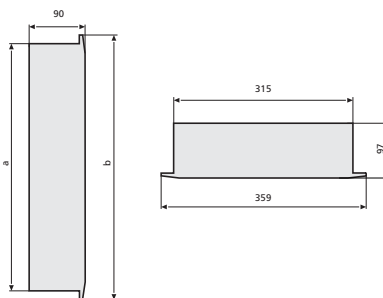
Návrh ve shodě s normami	IEC/EN 60439-3, EN 50298	
Krytí bez dvířek	IP 30 podle normy EN 60529	
Krytí s dvířkami	IP 40 podle normy EN 60529	
Ochrana třída	II	
Jmenovité napětí	400V AC / 50Hz	
Izolační napětí	400 V AC	
Nominální proud	63A	
Vhodné pro sítě typu	TN, TT, IT	
Maximální povolené ztráty při maximálním počtu instalovaných zařízení	1 řada	19 W
	2 řady	32 W
	3 řady	41 W
	4 řady	49 W

### Materiál

Zapuštěný			
Kryt	PS		
Opora svorek	PPO		
Stěnová skříň	PS		
Dvířka / rám dvířek	kovový (fosfátovaný a práškováný na korozivní ochranu), bílá barva RAL 9016		
Vzdálenost mezi DIN lištami	125 mm		
Počet N-PE svorek		N	PE
	1 řada	13	13
	2 řady	13	17
	3 řady	27	27
	4 řady	27	27
Oporná lišta	DIN lišta 35 x 7,5 mm galvanizovaná ocel podle normy EN 50022		

### Řadová rozvodná skříňka

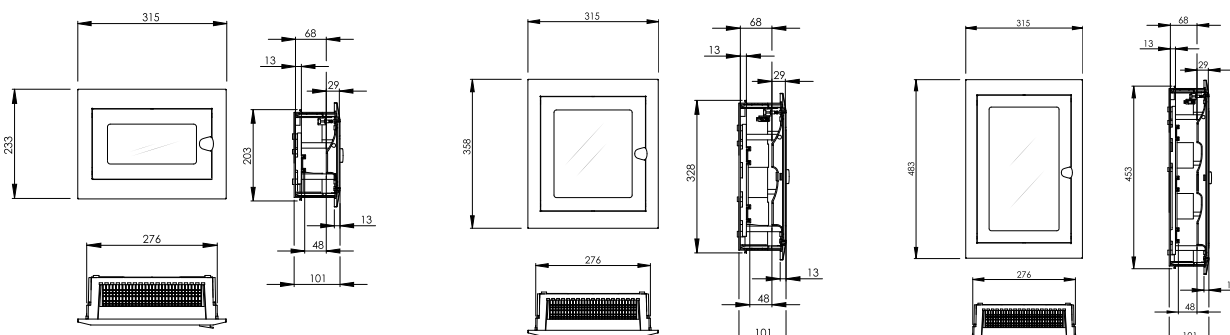
typ	rozměr	
	A	B
DIDO GLOBAL PE 14	309	339
DIDO GLOBAL PD 28	434	464
DIDO GLOBAL PT 42	559	589
DIDO GLOBAL PŠ 56	684	714



## Rozvodnice DIDO DELTA

### Technické údaje:

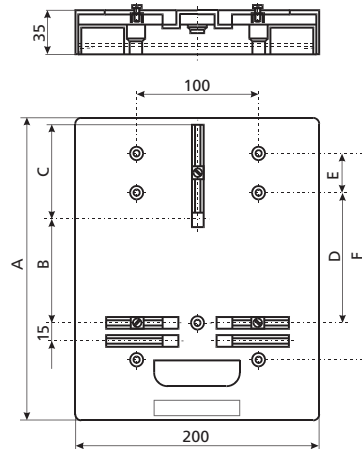
Jmenovité napětí U <sub>n</sub>	AC 400 V
Stupeň ochrany	IP 30
Ochranná izolace	<input type="checkbox"/>
Normy	EN 60439-1, EN 60439-3



## Měřicí deska

### Měřicí deska

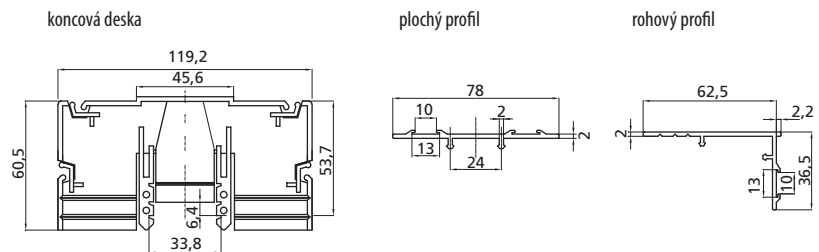
typ	rozměr					
	A	B	C	D	E	F
MPO	250	80	85	47	63	170
VPO	370	75	170	136	50	241
MP	250	80	85	47	63	270
VP	370	75	170	136	50	241



## Univerzální skříňkový kryt UPO

### Technické údaje:

Standardní délka profilu	1 m
Počet koncových desek na 1 m profilu	4 ks
Vzdálenost mezi nosnými lištami	125 mm
Šířka otvoru pro zabudovatelné prvky	46 + 0,5 mm



## Příslušenství

### Svorka ochranných svodičů

typ	délka [m]	zdroj [mm <sup>2</sup> ]	výstup [mm <sup>2</sup> ]
2/6	0,056	2 x 22	6 x 14
2/8	0,086	2 x 22	8 x 14
2/12	0,092	2 x 22	12 x 14
2/18	0,128	2 x 22	18 x 14

### Izolovaná svorka ochranných svodičů

typ	délka [m]	zdroj [mm <sup>2</sup> ]	výstup [mm <sup>2</sup> ]
2 x 2/6	0,265	4 x 22	12 x 14
2 x 2/8	0,265	4 x 22	16 x 14
2 x 2/12	0,265	4 x 22	24 x 14
2 x 2/18	0,265	4 x 22	36 x 14